

# GDJT

广东省交通运输厅指导性技术文件

GDJT 001-09-2023

## 广东省公路桥涵养护工程 质量检验评定指南 (试行)

2023-09-01发布

2023-10-01实施

广东省交通运输厅发布

## 目 次

前 言 .....	IV
引 言 .....	V
1 范围和总体要求 .....	1
2 规范性引用文件 .....	1
3 术语 .....	1
4 基本规定 .....	2
4.1 一般规定 .....	2
4.2 桥涵养护工程质量检验 .....	2
4.3 桥涵养护工程质量等级评定 .....	3
5 桥梁养护工程 .....	4
5.1 一般规定 .....	4
5.2 混凝土结构养护 .....	4
5.2.1 混凝土表面缺损修补 .....	4
5.2.2 混凝土构件表面防护 .....	5
5.2.3 混凝土裂缝修补 .....	5
5.2.4 植筋 .....	6
5.2.5 钢筋混凝土构件增大截面 .....	7
5.2.6 粘贴钢板 .....	8
5.2.7 粘贴纤维复合材料 .....	9
5.2.8 钢丝绳网片外加聚合物砂浆加固 .....	9
5.2.9 预应力钢丝绳外加聚合物砂浆加固 .....	11
5.3 桥面及附属设施养护 .....	12
5.3.1 桥面铺装维修 .....	12
5.3.2 排水设施维修 .....	15
5.3.3 混凝土栏杆及护栏维修 .....	16
5.3.4 伸缩装置维修与更换 .....	17
5.3.5 支座更换 .....	18
5.4 梁式桥上部结构养护 .....	19
5.4.1 设置体外预应力 .....	19
5.4.2 预应力管道补（压）浆 .....	20
5.4.3 梁体顶升 .....	21
5.4.4 简支梁变连续梁加固 .....	21
5.4.5 增加支点改变结构体系加固 .....	22
5.5 拱桥主拱养护 .....	23
5.5.1 钢管混凝土拱脱空注浆 .....	23

5.5.2	钢管混凝土拱外包混凝土	24
5.5.3	钢筋混凝土板拱桥增大截面加固	24
5.5.4	钢筋混凝土肋拱桥预制增设拱肋加固	25
5.5.5	钢筋混凝土肋拱桥增设系横梁（杆）加固	25
5.5.6	钢筋混凝土肋拱桥现浇增设拱肋加固	26
5.5.7	圯工拱桥加固	26
5.6	缆索承重桥梁承重构件养护	28
5.6.1	更换吊杆、吊索和拱桥系杆	28
5.6.2	斜拉索换索及调索	28
5.6.3	斜拉索、吊杆防护套修补	29
5.7	钢桥及钢混组合结构桥梁养护	30
5.7.1	钢桥及钢-混组合结构桥梁栓接加固	30
5.7.2	钢桥及钢-混组合结构桥梁焊接加固	30
5.7.3	钢结构涂装防护	30
5.7.4	高强螺栓更换	31
5.8	桥墩、桥台养护	32
5.8.1	混凝土盖梁、台帽维修	32
5.8.2	增设柱顶系梁	32
5.8.3	增设钢盖梁	33
5.8.4	增设混凝土盖梁	34
5.8.5	独柱墩增设钢拉杆加固	35
5.8.6	墩身外包钢	36
5.8.7	钢花管注浆锚杆加固桥台	36
5.8.8	桥台增设框架梁加注浆锚杆	37
5.8.9	桥台增设辅助挡墙	38
5.9	基础养护	39
5.9.1	增大基础加固	39
5.9.2	桩基套箍加固	39
5.9.3	混凝土桩身修补	39
5.9.4	夹克法桩基加固	40
5.9.5	旋喷桩加固	41
5.9.6	木桩加固	41
5.9.7	预制素混凝土桩加固	42
5.9.8	地基注浆加固	42
6	涵洞养护工程	43
6.1	一般规定	43
6.2	涵洞接长	43
6.3	涵洞台身增大截面加固	44
6.4	地基注浆加固	45
6.5	混凝土涵管增大截面加固	46
6.6	拱涵主拱圈增大截面加固	46

6.7 一字墙和八字墙局部更换砌块 .....	47
附录 A 桥涵养护工程的划分 .....	48
附录 B 结构混凝土外观质量限制缺陷 .....	49
附录 C 水泥混凝土抗压强度评定 .....	51
附录 D 水泥砂浆强度评定 .....	53
附录 E 喷射混凝土抗压强度评定 .....	54
附录 F 锚固承载力现场检验方法及评定 .....	55
附录 G 防水层与混凝土间正拉黏结强度评定 .....	60
附录 H 混凝土构件粘贴纤维复合材料、钢板的正拉黏结强度评定 .....	61
附录 I 质量检验评定用表和质量保证资料 .....	63
附件 《广东省公路桥涵养护工程质量检验评定指南（试行）》条文说明 .....	71
1 范围和总体要求 .....	72
4 基本规定 .....	72
5 桥梁养护工程 .....	72

## 前 言

本文件按照GB/T 1.1—2020《标准化工作导则 第1部分：标准化文件的结构和起草规则》的规定起草。

请注意本文件的某些内容可能涉及专利，本文件的发布机构不承担识别这些专利的责任。

本文件由广东省交通运输厅提出并组织实施。

本文件由广东省交通运输标准化技术委员会（GD/TC 133）归口。

本文件起草单位：广东省交通运输厅、保利长大工程有限公司、广东交科检测有限公司。

本文件主要起草人：贾绍明、刘永忠、刘志峰、陈思文、申维刚、许肇峰、滕龙、曹勇、罗汉良、苏年就、袁海金

## 引 言

随着公路交通大发展，交通量快速增长，交通荷载持续递增，对公路工程运营安全和服务水平提出了新的更高要求。广东是桥梁大省，桥梁建设起步早，大批公路桥梁上世纪七八十年代修建，数量巨大，桥涵养护任务重，确保桥涵养护工程质量是保证公路工程运营安全和服务水平的基础。广东桥涵养护工程的工艺多样、形式多样，技术特点各异，现行《公路养护工程质量检验评定标准 第一册 土建工程》《公路工程质量检验评定标准 第一册 土建工程》等未能涵盖桥涵养护工程全部内容，亟需补充完善相应养护单元的质量检验评定标准。为加强广东省公路桥涵养护工程质量管理，统一质量检验和评定的标准，进一步规范公路桥涵养护工程质量检验评定验收工作，依据《公路养护工程质量检验评定标准 第一册 土建工程》《公路工程质量检验评定标准 第一册 土建工程》《公路桥梁加固施工技术规范》《公路桥涵施工技术规范》等国家、行业规范，结合广东省地方性文件要求等编制了本文件。

本文件主要包括范围和总体要求、规范性引用文件、术语、基本规定、桥梁养护工程、涵洞养护工程等6个章节、9个附录及1个附件。其中，第5章为桥梁养护工程，主要是针对桥梁结构及养护方式相对应的质量检验评定；第6章为涵洞养护工程，主要是针对涵洞接长、台身增加截面、地基注浆、混凝土涵管增大截面、拱涵主拱圈增大截面加固、一字墙和八字墙局部更换砌块等内容的质量检验评定。

各单位在执行过程中将发现的问题和意见及时反馈到指南编制组，以便下次修订时参考。

# 广东省公路桥涵养护工程质量检验评定指南

## 1 范围和总体要求

- 1.1 本文件提供了公路桥涵养护工程质量检验和质量等级评定的指南。
- 1.2 本文件适用于广东省内各等级公路桥涵养护工程的质量检验评定，公路应急养护工程可视实际情况参照执行。
- 1.3 广东省公路桥涵养护工程质量检验评定除应符合本文件的规定外，尚应符合国家和行业现行有关标准的规定。
- 1.4 对特殊地区或采用新材料、新结构、新技术、新工艺的公路桥涵养护工程，当本文件中缺乏适宜的质量检验标准时，可参照相关技术标准或根据实际情况制定相应的质量检验标准，并报主管部门批准。

## 2 规范性引用文件

本文件编制中主要引用下列规范性文件。凡是注日期的引用文件，仅所注日期的版本适用于本文件。凡是不注日期的引用文件，其最新版本（包括所有的修改单）适用于本文件。

- GB 50205 钢结构工程施工质量验收标准
- GB 50550 建筑结构加固工程施工质量验收规范
- JTG 5220 公路养护工程质量检验评定标准 第一册 土建工程
- JTG F80/1 公路工程质量检验评定标准 第一册 土建工程
- JTG 3362 公路钢筋混凝土及预应力混凝土桥涵设计规范
- JTG/T J23 公路桥梁加固施工技术规范
- JTG/T 3650 公路桥涵施工技术规范
- JGJ/T 70 建筑砂浆基本性能试验方法标准
- GB/T 17671 水泥胶砂强度试验方法(ISO 法)
- JTG 3420 公路工程水泥及水泥混凝土试验规程
- JG/T 507 数显式粘结强度检测仪
- 粤交基〔2014〕441号《广东省交通运输厅关于公路桥梁加固工程荷载试验有关问题的意见》
- 粤交质〔2021〕424号《广东省公路桥梁工程后张法预应力施工及检测技术指南》

## 3 术语

### 3.1

**养护工程质量检验评定单元** quality inspection and evaluation unit of maintenance project

根据维修与加固养护工程性质和设施特点，结合养护施工方法、工序及规模等划分成的养护工程基本评定单位，简称“养护单元”。

### 3.2

#### 夹克法桩基加固 Jacket pile foundation reinforcement

由纤维增强复合材料套筒对既有桩基进行维护，填充灌浆料，并通过密封胶、弹性密封条、紧固件等进行密封、加固、防腐的桩基加固维修技术。

## 4 基本规定

### 4.1 一般规定

4.1.1 应在施工准备阶段按本文件附录 A 将桥涵养护工程划分为若干个桥涵养护工程质量检验评定单元。

4.1.2 桥涵养护工程质量检验评定应按养护单元、养护工程逐级进行，并应符合下列规定：

- a) 单座桥涵进行养护一般按座划分为一个养护工程；对于批量养护的桥涵，可将同一类型的桥涵或同一区域的桥涵合并为一个养护工程。
- b) 在桥涵养护工程中，按照维修、加固的工艺或方法划分成养护单元。

4.1.3 桥涵养护工程质量检验评定应符合下列要求：

- a) 养护单元完工后，应根据本文件进行检验，对桥涵工程质量进行评定。隐蔽工程在隐蔽前应检查合格。
- b) 桥涵养护工程完工后，应汇总评定所属养护单元质量资料，检查外观质量，对工程质量进行评定。

4.1.4 施工单位应按本文件所列的基本要求、实测项目和外观质量对养护单元进行自检，按附录 I 中“质量检验评定用表和质量保证资料”及相关施工技术规范提交真实、完整的自检资料，对桥涵养护工程质量进行自评。

4.1.5 监理单位应按规定要求对桥涵养护工程质量进行独立抽检，对施工单位检验评定资料进行签认，对桥涵养护工程质量进行评定。

4.1.6 建设单位根据对桥涵养护工程质量的检查及平时掌握的情况，对工程监理单位所做的桥涵养护工程质量评分及等级进行审定。

4.1.7 对于经依法审批、核准或者备案的拆除重建、结构性修复或者加固改造等集中实施的大型专项养护工程，质量监督部门、质量检测机构可依据本文件进行工程质量检测、鉴定。

### 4.2 桥涵养护工程质量检验

4.2.1 养护单元应按基本要求、实测项目、外观质量和质量保证资料等检验项目分别检查。

4.2.2 养护单元质量应在所使用的原材料、半成品、成品及施工控制要点等符合基本要求的规定，无外观质量限制缺陷且质量保证资料真实齐全时，方可进行检验评定。

4.2.3 基本要求检查应符合下列规定：

- a) 应对养护单元所列基本要求逐项检查，经检查不符合规定时，不得进行工程质量的检验评定。
- b) 养护单元所用的各种原材料的品种、规格、质量及混合料配合比和半成品、成品等应符合有关技术标准规定并满足设计要求。



#### 4.2.4 实测项目检验应符合下列规定：

- a) 应对检查项目按规定的检查方法和频率进行随机抽样检验并计算合格率，采用其他检测方法时应向项目主管部门提交对比结果，经确认后方可使用。
- b) 应按下式计算检查项目合格率：

$$\text{检查项目合格率} = \frac{\text{合格的点(组)数}}{\text{该检查项目的全部检查点(组)数}} \times 100\%$$

- c) 实测项目表中的检查项次，在实际施工中未涉及时，则不进行检查。

#### 4.2.5 实测项目中检查项目合格判定应符合下列规定：

- a) 关键项目（在检查项目项次后以“△”标识）的合格率不得低于 95%，属于工厂加工制造的桥梁金属构件的合格率应为 100%，不符合要求时该检查项目应为不合格。
- b) 一般项目的合格率应不低于 80%，不符合要求时该检查项目应为不合格。
- c) 有规定极值的检查项目，任一单个检测值都不得突破规定极值，不符合要求时该检查项目应为不合格。
- d) 采用本文件附录 C~H 所列方法进行检验评定的检查项目，不符合要求时该检查项目应为不合格。

4.2.6 外观质量应进行全面检查，并满足规定要求。对于明显的外观缺陷，养护工程施工单位应进行整修或返工处理直至合格。

4.2.7 桥涵养护工程应有真实、准确、齐全、完整的施工原始记录、试验检测数据、质量检测结果等质量保证资料。有监理的养护工程，工程监理单位应提交齐全、真实和系统的监理资料。其中，桥涵养护工程质量检验评定表应符合本文件附录 I.1 的规定；桥涵养护工程的质量保证资料应符合本文件附录 I.2 的规定，当个别质量保证资料缺失时，应有检测机构出具的实体质量合格检测报告。

4.2.8 要求有竣工资料的桥涵养护工程，可按本文件附录 I.3 编制竣工资料。

### 4.3 桥涵养护工程质量等级评定

4.3.1 桥涵养护工程质量等级应分为合格与不合格。

4.3.2 养护单元工程质量评定为合格应同时符合下列规定：

- a) 检验记录应完整。
- b) 质量保证资料应符合规定。
- c) 所含实测项目的质量均应合格。
- d) 外观质量应满足要求。

4.3.3 桥涵养护工程质量评定为合格应同时符合下列规定：

- a) 评定资料应完整。
- b) 所含各养护单元的质量均应合格。
- c) 外观质量应满足要求。

4.3.4 评定为不合格的养护单元，应进行返工、加固、补强或调测，满足设计要求后，可重新进行检验评定。

## 5 桥梁养护工程

### 5.1 一般规定

5.1.1 桥梁养护工程的结构或构件采用维修、加固等工艺施工，应遵循本文件进行检验；采用重建、结构和构件更换、新增等施工时，应按现行《公路工程质量检验评定标准 第一册 土建工程》（JTG F80/1）的相关规定进行检验，另有规定的除外。

5.1.2 当桥梁采用增大截面、改变结构受力方式等工艺时，应按最终的结构形态对桥梁类型进行分类并检验评定。并按照《广东省交通运输厅关于公路桥梁加固工程荷载试验有关问题的意见》（粤交基〔2014〕441号）文件的相关要求执行。

5.1.3 钢筋混凝土结构或构件均应包含钢筋加工及安装养护单元，预应力混凝土结构或构件均应包含预应力筋安装及张拉养护单元，并按现行《公路工程质量检验评定标准 第一册 土建工程》（JTG F80/1）的相关规定进行检验，另有规定的除外。

5.1.4 墩、台增补桩基应根据桩基的类型和成桩工艺，按现行《公路工程质量检验评定标准 第一册 土建工程》（JTG F80/1）的相关规定进行检验，并按设计要求在施工过程中对相邻桩基的墩台进行监控。

5.1.5 桥台锥护坡、调治结构物和河床防护铺砌的修复或者增设应根据构造物类型，按《公路养护工程质量检验评定标准 第一册 土建工程》（JTG 5220-2020）第4章或者现行《公路工程质量检验评定标准 第一册 土建工程》（JTG F80/1）的相关规定进行检验。

5.1.6 植筋应按本文件第5.2.4节进行检验。

### 5.2 混凝土结构养护

#### 5.2.1 混凝土表面缺损修补

5.2.1.1 混凝土表面缺损修补应符合下列基本要求：

- 混凝土或砂浆所用胶黏剂、水泥、砂、石、水和外加剂的品种、规格和质量应符合相关技术规范的规定并满足设计要求，按试验确定的配合比拌制。
- 混凝土黏合剂（界面剂）的品种、级别、技术性能指标应符合相关技术规范的规定并满足设计要求，具有完整的出厂质量合格证书。
- 缺损区域的混凝土应清除至坚实的基层混凝土，凿除深度不得小于缺陷深度及设计要求的深度，边缘处不得为斜坡面。基层混凝土表面应干净、粗糙，不得有疏松碎块。
- 露筋修补应除锈，并按设计要求涂刷阻锈剂。

5.2.1.2 混凝土表面缺损修补实测项目应符合表5.2.1.2的规定。

表 5.2.1.2 混凝土表面缺损修补实测项目

项次	检查项目	规定值或允许偏差	检查方法和频率
1△	混凝土或砂浆强度 (MPa)	在合格标准内	按附录 C 或附录 D 检查；聚合物砂浆或改性环氧砂浆强度按 JGT 289 检查
2	保护层厚度 (mm)	+8， -5	钢筋检测仪；抽查 30%，每处测 3~5 点
3	大面积平整度 (mm)	≤5	2m 直尺；每处测 2 尺
4	新旧材料结合状况	无松动、分离	敲击法或钻芯取样；不少于 3 处
注 1：项次 3、4 仅当修补面积大于 5 m <sup>2</sup> 时进行检查。 注 2：项次 4 仅当修补最大深度大于 3cm 时进行检查。			

### 5.2.1.3 混凝土表面缺损修补外观质量应符合下列规定：

- a) 修补处应平整、密实，修补结合面不得出现开裂。
- b) 修补混凝土应表面无空鼓、剥落、宽度超过设计规定或设计未规定时超过 0.2mm 的裂缝。

## 5.2.2 混凝土构件表面防护

### 5.2.2.1 混凝土构件表面防护应符合下列基本要求：

- a) 防护涂层应与浇筑混凝土时所用的脱模剂相容，表面防护施工应在验收合格、龄期 28d 或设计要求的龄期进行。
- b) 混凝土构件表层应坚固、清洁，无灰尘、油迹、霉点、盐类析出物等污物和松散附作物，含水率应满足涂层材料的要求。
- c) 施工环境应满足涂层材料的要求，按设计要求的涂装道数和涂膜厚度进行施工，上道涂层检查合格后方可进行下道涂层施工。

### 5.2.2.2 混凝土构件表面防护实测项目应符合表 5.2.2.2 的规定。

表 5.2.2.2 混凝土涂装实测项目

项次	检查项目	规定值或允许偏差	检查方法和频率
1	总干膜厚度 (μm)	平均厚度≥设计厚度；80%点厚度≥设计厚度，且最小厚度≥0.8 倍设计厚度。	测厚仪：每 100 m <sup>2</sup> 测 10 点，且不少于 10 点，7d 后检查
2△	涂层附着力 (MPa)	满足设计要求；设计未要求时≥1.5	附着力测试仪：每 200 m <sup>2</sup> 抽检 3 处，且不少于 3 处

### 5.2.2.3 混凝土构件表面防护外观质量应符合下列规定：

- a) 涂装后构件表面应无漏涂、剥落、起泡和裂纹。
- b) 涂装表面应均匀平整，针孔、流挂、橘皮、起皱最大面积应不大于 2500mm<sup>2</sup>，在任何 1 m<sup>2</sup> 范围内不得多于 2 块。

## 5.2.3 混凝土裂缝修补

### 5.2.3.1 混凝土裂缝修补应符合下列基本要求：

- a) 裂缝修补所用材料的品种、性能、规格等应符合相关技术规范的规定并满足设计要求。
- b) 施工前应对裂缝进行全面的调查，包括裂缝所处部位、数量、长度、宽度等，并对裂缝进行编号和绘制裂缝分布图，根据不同构件、不同部位、不同的裂缝形态明确对应的处理工艺。
- c) 裂缝缝口表面处理按照设计要求，应使工作面平顺、干燥，无油污。处理范围沿裂缝走向宽 30mm~50mm。含水率应与修补材料的使用要求相适应。表面封闭时基面应清洁、密实、坚固；灌胶时裂缝两侧基面应清理出密实新鲜混凝土，表面应清洁、干燥。
- d) 在裂缝交叉点、端部及宽度较大处应设灌胶嘴，且在封缝胶固化后应检查其气密性，应无漏气。
- e) 修补工艺、顺序应符合设计要求。

5.2.3.2 混凝土裂缝修补实测项目应符合表 5.2.3.2-1、表 5.2.3.2-2 的规定。

表 5.2.3.2-1 裂缝表面封闭实测项目

项次	检查项目	规定值或允许偏差	检查方法和频率
1△	缝口表面处理宽度	满足设计要求, 设计无要求时 $\geq 30$ mm	尺量: 最窄处, 2 点/条, 过程抽检 100%
2	处理长度	满足设计要求或不小于裂缝长度	尺量: 抽查 20%
3	缝口表面封闭宽度	缝口表面封闭宽度满足设计要求且 $\geq 20$ mm	尺量: 最窄处, 2 点/条
4	表面封闭涂敷厚度 ( $\mu\text{m}$ )	平均厚度 $\geq$ 设计厚度 80%点的厚度 $>$ 设计厚度 最小厚度 $\geq 80\%$ 设计厚度	测厚仪: 每 100 $\text{m}^2$ 测 10 点, 且不少于 10 点, 不满 100 $\text{m}^2$ 者, 按 100 $\text{m}^2$ 处理; 7d 后检查
5△	黏结强度 (MPa)	在合格标准内	按附录 H 检查
注: 项次 4 封闭面积不满 100 $\text{m}^2$ 者, 按 100 $\text{m}^2$ 处理。			

表 5.2.3.2-2 裂缝灌浆实测项目

项次	检查项目	规定值或允许偏差	检查方法和频率
1	灌浆嘴间距 (mm)	满足设计要求	尺量: 现场抽检 10%
2	灌胶压力 (MPa)	满足设计要求	压力表读数: 全部
3	停胶后持压时间 (min)	满足设计要求	计时器: 全部
4△	灌封饱满程度	饱满	观察芯样、压力机: 按设计规定, 设计未规定时每检验批取 3~5 个芯样
5△	劈裂抗拉强度 (MPa)	满足设计要求	
注: 采用相同材料和方法的灌浆裂缝为 1 个检验批。			

5.2.3.3 混凝土裂缝修补外观质量应符合下列规定:

- 封缝表面颜色与原结构混凝土颜色基本一致。
- 表面封缝的表面应平整, 无裂缝、漏孔、脱落, 粘贴物表面应无气泡、空鼓。
- 灌浆嘴应清除, 封缝胶应无大块堆积和流挂。
- 应无漏封闭或漏灌胶的裂缝。

#### 5.2.4 植筋

5.2.4.1 植筋应符合下列基本要求:

- 所用材料的品种、型号、规格和质量应符合相关技术规范的规定并满足设计要求。
- 植筋前应探测原结构物内部钢筋位置, 钻孔时不应对其造成伤害。
- 植筋孔位附近的混凝土应密实, 无裂缝和疏松层, 含水率及施工环境条件应符合胶黏剂的使用要求。
- 植筋的数量不得少于设计要求, 植筋插入锚孔深度不得小于设计深度的 95%。植筋间距及植筋至构件边缘距离不得小于构造规定值。
- 需焊接的植筋需采取降温措施, 不得因焊接降低胶黏剂的技术性能。

5.2.4.2 植筋实测项目应符合表 5.2.4.2 的规定。

表 5.2.4.2 植筋实测项目

项次	检查项目	规定值或允许偏差	检测方法和频率
1	钻孔直径 (mm)	+3, 0	尺量: 抽查 10%且不少于 5 根
2	钻孔深度 (mm)	+10, 0	尺量: 抽查 10%且不少于 5 根
3	钻孔倾斜 (°)	≤5	测角仪: 抽查 10%且不少于 5 根
4	孔中心偏位 (mm)	±30	尺量: 抽查 10%且不少于 5 根
5△	植筋拉拔力 (kN)	在合格标准内	按附录 F 检查
6	植筋数量 (根)	满足设计要求	现场逐根清点

5.2.4.3 植筋外观质量应符合下列规定:

- a) 锚孔内胶黏剂应饱满。
- b) 钢筋表面应无颗粒状或片状老锈及损伤, 焊接不得松脱、开焊。

### 5.2.5 钢筋混凝土构件增大截面

5.2.5.1 钢筋混凝土构件增大截面应符合下列基本要求:

- a) 混凝土所用水泥、砂、石、水、外加剂及掺合料的品种、规格和质量应符合相关技术规范的规定并满足设计要求, 按试验确定的配合比拌制, 混凝土的收缩变形应在允许范围内。
- b) 新增钢筋与原结构钢筋的连接应满足设计要求, 植筋应按本文件第 5.2.4 节进行检验, 其他按现行《公路工程质量检验评定标准 第一册 土建工程》(JTG F80/1) 相关分项工程进行检验, 并且合格。
- c) 被增大截面的混凝土构件表面应凿毛, 露出新鲜、密实混凝土, 表面应清洁、无污垢, 凿除深度和粗糙度应符合设计要求, 暴露的原有钢筋出现锈蚀影响承载力的应进行除锈处理。
- d) 施工顺序及混凝土的养护应满足设计要求。
- e) 支架和模板的强度、刚度、稳定性应符合相关施工技术规范的规定。
- f) 支架变形及支承的下沉量应满足施工后构件设计高程的要求。
- g) 新浇混凝土层的最小厚度满足设计规范的要求。

5.2.5.2 钢筋混凝土构件增大截面实测项目应符合表 5.2.5.2 的规定。

表 5.2.5.2 钢筋混凝土构件增大截面实测项目

项次	检查项目	规定值或允许偏差	检查方法和频率
1△	混凝土强度 (MPa)	在合格标准内	按附录 C 检查
2	断面尺寸 (mm)	梁	尺量: 每个构件测 3 个断面
		基础	
		承台	
3	长度 (mm)	±10	尺量: 每个构件测 2 处
4	顶面或底面高程 (mm)	±20	水准仪: 测 5 处

表 5.2.5.2 (续)

项次	检查项目	规定值或允许偏差	检查方法和频率
5	大面积平整度 (mm)	$\leq 8$	2m 直尺: 每侧面测 1~2 处, 测竖向、水平两个方向
6	预埋件位置 (mm)	$\leq 5$	尺量: 每个预埋件

## 5.2.5.3 钢筋混凝土构件增大截面外观质量应符合下列规定:

- 增大截面混凝土表面应平整密实, 无空洞、蜂窝、露筋及宽度超过设计规定或设计未规定时超过 0.2mm 的裂缝。
- 新旧混凝土结合面不得出现裂缝, 无明显施工接缝。

## 5.2.6 粘贴钢板

## 5.2.6.1 粘贴钢板应符合下列基本要求:

- 所用的钢板、锚固螺栓、胶黏剂等材料的品种、规格和质量应符合相关技术规范的规定并满足设计要求。
- 对原结构、构件的孔洞、蜂窝、裂缝、露筋等缺陷和病害应按设计要求修补, 黏合范围内应打毛、清理干净, 含水率应满足胶黏剂的使用要求。
- 钢板粘贴面应按设计要求进行糙化处理, 表面平整, 不得有折角, 粘贴前应清理、擦拭干净。
- 粘贴施工的环境条件应符合相关施工技术规范的规定并满足所用胶黏剂的要求, 且应在粘贴界面处理完后设计要求的时间内完成粘贴作业。
- 锚固螺栓数量不得少于设计数量, 锚固螺栓的螺母承压面应与钢板密贴。
- 胶黏剂厚度、压力注胶时的注胶压力及稳压时间应满足设计要求。
- 钢板、锚固螺栓应按设计要求进行涂装防护处理。
- 钢板制作、安装与锚固应满足设计及施工技术规范的要求。

## 5.2.6.2 粘贴钢板实测项目应符合表 5.2.6.2 的规定。

表 5.2.6.2 粘贴钢板实测项目

项次	检查项目		规定值或允许偏差	检查方法和频率
1	胶黏剂厚度 (mm)		设计值为固定值: $\pm 0.5$ ; 设计值为范围, 检测值不允许超出设计值给定范围	尺量: 每一构件检测最厚和最薄各一处
2△	钢-混凝土黏结正拉强度 (MPa)		在合格标准内	按附录 H 检查
3△	粘贴密实度 (%)		$\geq 95$	超声波、红外线或敲击: 抽查 50%
4	钢板偏位 (mm)	横向	$\leq 10$	尺量: 抽查 10%且不少于 5 块, 测钢板中心线处
5		纵向	$\leq 20$	
6	钢板防腐涂装厚度 ( $\mu\text{m}$ )		满足设计要求	漆膜测厚仪: 抽查 20%且不少 5 件
7	压浆嘴间距 (m)		满足设计要求	尺量: 每个构件测 3 处
8	出浆嘴间距 (m)		满足设计要求	尺量: 每个构件测 3 处

### 5.2.6.3 粘贴钢板外观质量应符合下列规定：

- a) 钢板各边缘胶体应饱满，无空洞，固化后应清除钢板周围的多余胶黏剂。
- b) 钢板应平直、顺贴，无凹陷、划痕、焊疤，边缘应无毛刺。
- c) 钢板、锚固螺栓的防护应无破损。

## 5.2.7 粘贴纤维复合材料

### 5.2.7.1 粘贴纤维复合材料应符合下列基本要求：

- a) 所用胶黏剂、纤维复合材料的品种、规格、性能应符合相关技术规范的规定并满足设计要求。
- b) 原结构、构件的孔洞、蜂窝、裂缝等表面缺陷和病害应按设计要求修补，粘贴范围内应无劣化混凝土、浮浆等，表面应平整、干净，折角处应呈平滑曲面，含水率应满足胶黏剂的使用要求。
- c) 粘贴施工的环境条件应符合相关施工技术规范的规定，且满足所用胶黏剂的要求。
- d) 纤维板材粘贴面应按设计要求进行擦拭，表面应无灰尘、碳粒。
- e) 纤维片材应无褶皱及折痕，搭接长度、宽度及多层搭接时的接头间距应满足设计要求。
- f) 粘贴面积及层数不得少于设计数量。
- g) 胶黏剂厚度、最外层纤维表面浸渍胶黏剂涂刷应满足设计要求。

### 5.2.7.2 粘贴纤维复合材料实测项目应符合表 5.2.7.2 的规定。

表 5.2.7.2 粘贴纤维复合材料加固实测项目

项次	检查项目		规定值或允许偏差	检查方法和频率
1	粘贴层数		满足设计要求	目测：现场逐层清点
2△	脱空率（%）		≤5，且单个面积≤1000mm <sup>2</sup>	红外线或敲击：抽查 50%
3△	正拉黏结强度（MPa）		在合格标准内	按附录 H 检查
4	粘贴偏位 (mm)	横向	≤10	尺量：抽查 10%且不少于 5 块，测中心线处
		纵向	≤20	

### 5.2.7.3 粘贴纤维复合材料外观质量应符合下列规定：

- a) 板材各边缘胶体应饱满无空洞。
- b) 片材应无起泡，表面浸渍胶应无漏涂、流挂、起皮。
- c) 纤维复合材料与梁体粘结紧密、平整，无局部坑洼、无跳丝，纤维边缘无起角、卷边现象。

## 5.2.8 钢丝绳网片外加聚合物砂浆加固

### 5.2.8.1 钢丝绳网片外加聚合物砂浆加固应符合下列基本要求：

- a) 钢丝绳的品种、规格和技术性能应符合设计要求及相关技术规范的规定。
- b) 砂浆所用胶黏剂、水泥、砂、石、水和外加剂的品种、规格和质量应符合相关技术规范的规定并满足设计要求，按试验确定的配合比拌制。
- c) 钢丝绳应梳理顺直，表面不得有损伤、断丝。
- d) 固定网片的销钉应牢固可靠。

- e) 混凝土构件表面应凿毛，露出新鲜、密实混凝土，表面应清洁、无污垢，凿除深度和粗糙度应符合设计要求。
- f) 外露的原有钢筋应进行调直、补强，出现锈蚀影响承载力的应进行除锈处理。
- g) 施工顺序及混凝土的养护应满足设计要求。对于施工中采用挂模法浇筑时，模板的强度、刚度、稳定性应符合相关施工技术规范的规定。

5.2.8.2 钢丝绳网片外加聚合物砂浆加固实测项目应符合表 5.2.8.2-1、表 5.2.8.2-2 的规定。

表 5.2.8.2-1 钢丝绳网片实测项目

项次	检验项目		规定值或允许偏差	检验方法和频率
1△	销钉	抗拔力 (kN)	满足设计要求	参照附录 F 锚栓抗拔的试验方法在试件上拉拔：每 50 根抽查 1 根
		打入深度 (mm)	+5, 0	尺量：抽查 20%
		间距 (mm)	±10	尺量：抽查 20%
2	网片的长、宽 (mm)		±5	尺量：抽查 20%
3	网眼尺寸 (mm)		±5	尺量：抽查 3 个网眼
4	对角线差 (mm)		+10	尺量：抽查 3 个网眼对角线
5△	张拉力值 (kN)		满足设计要求	张紧器：100%
6	保护层厚度 (mm)		+8, 0	电磁感应法、剔凿原位检测法或雷达检测法

表 5.2.8.2-2 砂浆聚合物砂浆实测项目

项次	检验项目		规定值或允许偏差	检验方法和频率
1△	强度	劈裂抗拉强度 (MPa)	I 级 ≥ 7.0 II 级 ≥ 7.0	按《建筑结构加固工程施工质量验收规范》(GB 50550-2010) 附录 P
		正拉粘结强度 (MPa)	满足设计要求	按《建筑结构加固工程施工质量验收规范》(GB 50550-2010) 附录 U
		抗折强度 (MPa)	I 级 ≥ 12 II 级 ≥ 10	按《建筑结构加固工程施工质量验收规范》(GB 50550-2010) 附录 Q
		抗压强度 (MPa)	I 级 ≥ 55 II 级 ≥ 45	按《建筑砂浆基本性能试验方法》(JGJ 70)
		钢套筒粘接抗剪强度标准值 (MPa)	I 级 ≥ 12 II 级 ≥ 9	按《建筑结构加固工程施工质量验收规范》(GB 50550-2010) 附录 R
2	厚度 (mm)		+5, 0	尺量：每 5m 查 5 处
3	结合面处理		满足设计要求	目测：100%
4△	脱空率 (%)		≤ 5	超声波、红外线或敲击：抽查 50%
5	平整度		≤ 0.3%	2m 直尺：每侧面纵向和横向各测 1 处

5.2.8.3 钢丝绳网片外加聚合物砂浆加固外观质量应符合下列规定：

- a) 钢丝绳表面应保持清洁，不应有锈迹。
- b) 聚合物砂浆表面平整，颜色一致。



- c) 聚合物砂浆应无蜂窝、麻面，裂缝等，裂缝宽度有设计规定时按设计要求，无设计规定时不超过 0.15mm。

## 5.2.9 预应力钢丝绳外加聚合物砂浆加固

### 5.2.9.1 预应力钢丝绳外加聚合物砂浆加固应符合下列基本要求：

- 钢丝绳的品种、规格和技术性能应符合设计要求及相关技术规范的规定。
- 砂浆所用胶黏剂、水泥、砂、石、水和外加剂的品种、规格和质量应符合相关技术规范的规定并满足设计要求，按试验确定的配合比拌制。
- 预应力钢丝绳不得有缠绞、扭麻花现象，表面不应有损伤、断丝、锈迹，保持清洁。
- 预应力钢丝绳张拉或放张时，应严格按设计规定的张拉顺序进行操作。
- 预应力钢丝绳墩头时，不得有斜歪或钢丝损伤现象。
- 千斤顶、油压表应配套标定和使用，并不得超过标定使用期限和使用次数。
- 锚固螺栓的数量不得少于设计要求，插入锚孔深度不得小于设计深度的 95%。
- 锚固螺栓至构件边缘距离不得小于构造规定值。

### 5.2.9.2 预应力钢丝绳外加聚合物砂浆加固实测项目应符合表 5.2.9.2-1、表 5.2.9.2-2 的规定。

表 5.2.9.2-1 预应力钢丝绳实测项目

项次	检验项目		规定值或允许偏差	检验方法和频率
1△	锚固螺栓	抗拔力 (kN)	满足设计要求	按附录 F 检查
		钻孔深度 (mm)	+10, 0	尺量: 100%
		钻孔孔径 (mm)	+3, 0	尺量: 100%
2	锚板上孔道间距 (mm)		+2	尺量: 抽查 20%
3△	张拉力值		满足设计要求	张紧器: 100%
4△	张拉伸长率 (%)		满足设计要求 设计未要求时按 ±6%	尺量: 100%
5△	断丝数		不允许	目测: 100%
6	保护层厚度 (mm)		+8, 0	电磁感应法、剔凿原位检测法或雷达检测法

表 5.2.9.2-2 聚合物砂浆加固实测项目

项次	检验项目		规定值或允许偏差	检验方法和频率
1△	强度	劈裂抗拉强度 (MPa)	I 级 ≥ 7.0 II 级 ≥ 7.0	按《建筑结构加固工程施工质量验收规范》(GB 50550-2010) 附录 P
		正拉粘结强度 (MPa)	满足设计要求	按《建筑结构加固工程施工质量验收规范》(GB 50550-2010) 附录 U
		抗折强度 (MPa)	I 级 ≥ 12 II 级 ≥ 10	按《建筑结构加固工程施工质量验收规范》(GB 50550-2010) 附录 Q
		抗压强度 (MPa)	I 级 ≥ 55 II 级 ≥ 45	按《建筑砂浆基本性能试验方法》(JGJ 70)
		钢套筒粘接抗剪强度标准值 (MPa)	I 级 ≥ 12 II 级 ≥ 9	按《建筑结构加固工程施工质量验收规范》(GB 50550-2010) 附录 R
2	厚度 (mm)		+5, 0	尺量: 每 5m 查 5 处

表 5.2.9.2-2 (续)

项次	检验项目	规定值或允许偏差	检验方法和频率
3	结合面处理	满足设计要求	目测: 100%
4	脱空率 (%)	≤5	超声波、红外线或敲击: 抽查 50%
5	平整度	≤0.3%	2m 直尺: 每侧面纵向和横向各测 1 处

### 5.2.9.3 预应力钢丝绳外加聚合物砂浆加固外观质量应符合下列规定:

- a) 聚合物砂浆表面平整, 颜色一致。
- b) 聚合物砂浆应无蜂窝、麻面, 裂缝等, 裂缝宽度有设计规定时按设计要求, 无设计规定时不超过 0.15mm。

## 5.3 桥面及附属设施养护

### 5.3.1 桥面铺装维修

#### 5.3.1.1 桥面铺装层维修应符合下列基本要求:

- a) 混凝土所用水泥、砂、石、水、外加剂及掺合料的品种、规格和质量应符合相关技术规范的规定并满足设计要求, 按试验确定的配合比拌制。
- b) 沥青混合料的矿料级配、沥青和集料质量应符合相关施工技术规范的规定并满足设计要求。
- c) 重铺前, 应按设计要求对原铺装下的主体结构缺陷、病害进行处治。
- d) 原桥面铺装应清理干净, 清理时应避免损伤原桥主体结构, 重复利用的原桥面铺装钢筋应做除锈处理。
- e) 桥面铺装开挖或铣刨的外缘应超出病害外缘, 开挖或铣刨后发现的病害应按设计文件要求进行处治。采用两层及以上材料填补时, 开挖或铣刨的边缘应做成台阶状。
- f) 水泥混凝土桥面维修如需要植筋, 应避开桥梁上部结构原有预应力管道位置, 避免人为造成预应力破坏和损伤。植筋应按本文件第 5.2.4 节的规定检验合格。
- g) 沥青混凝土桥面铣刨槽的四壁和底面应按设计涂刷黏结沥青。
- h) 应控制沥青混合料拌和的加热温度, 拌和后的沥青混合料应均匀, 无花白, 无粗细料分离和结团成块现象。
- i) 沥青混合料的摊铺和碾压温度、碾压工艺应符合相关施工技术规范的规定。
- j) 混凝土铺装浇筑后应按相关施工规范要求养生, 接缝填料应满足设计要求, 嵌填连续、密实。
- k) 泄水孔的进水口应略低于桥面面层, 其数量和位置应满足设计要求。
- l) 防水层材料之间应具有相容性, 并应至少不低于桥面沥青混凝土铺装层使用年限的寿命, 具有适用动荷载及混凝土桥面开裂时不损坏的性能。
- m) 混凝土与防水层的黏结面应坚实、平整、清洁、干燥, 无垃圾、尘土、油污与浮浆, 表面处理应满足设计要求。
- n) 应按设计要求的工艺施工, 施工环境条件应满足防水材料的要求。涂料表面在干燥前不得雨淋。施工过程中, 严禁踩踏未干的防水层。防水层养护结束后、桥面铺装完成前, 行驶车辆不得在其上急转弯或紧急制动。

- o) 防水层与泄水孔、护栏、路缘石等衔接处的防水构造应满足设计要求。  
p) 卷材、胎体长度及宽度方向的搭接宽度应满足设计要求，不得出现横向通缝。

5.3.1.2 桥面铺装层维修实测项目应符合表 5.3.1.2-1、表 5.3.1.2-2、表 5.3.1.2-3 和表 5.3.1.2-4 的规定。

表 5.3.1.2-1 沥青混凝土桥面铺装局部挖补实测项目

项次	检查项目		规定值或允许偏差		检查方法和频率
			高速公路 一级公路	其他公路	
1	铣刨槽 几何尺寸	宽度 (mm)	不小于设计值		丈量：逐处检查，每处检查 2 点
		深度 (mm)			
2△	压实度 (%)		$\geq$ 试验室标准密度的 95% $\geq$ 最大理论密度的 91% $\geq$ 试验段密度的 97%		按《公路养护工程质量检验评定标准 第一册 土建工程》(JTG 5220-2020) 附录 B 检查
3	接缝处高差 (mm)		+3, 0	+5, 0	丈量：骑缝检测，逐处检查，每处检查 2 点
4	平整度	最大间隙 h (mm)	$\leq$ 3.0	$\leq$ 5.0	3m 直尺：逐处检查，每 5m 测 1 尺
5	接缝顺直度 (mm/m)		$\leq$ 10	$\leq$ 15	拉线、钢直尺：逐处检查
注 1：单块修补长度小于 5m 的桥面面修复为局部挖补。 注 2：表内项次 2 压实度，任选用 1 个标准进行评定。 注 3：长度小于 3m 的局部挖补不实测项次 4 平整度。					

表 5.3.1.2-2 水泥混凝土桥面铺装局部修补实测项目

项次	检查项目		规定值或允许偏差		检查方法和频率
			高速公路 一级公路	其他公路	
1△	混凝土强度 (MPa)		在合格标准内		按附录 C 检查
2	铣刨槽 几何尺寸	宽度 (mm)	不小于设计值		丈量：逐处检查，每处检查 2 点
		深度 (mm)			
3	平整度	最大间隙 h (mm)	$\leq$ 3.0	$\leq$ 5.0	3m 直尺：逐处检查，每 5m 测 1 尺
注：单块修补长度小于 5m 的桥面修复为局部修补。					

表 5.3.1.2-3 沥青混凝土桥面铺装维修实测项目

项次	检查项目		规定值或允许偏差		检查方法和频率
			高速公路 一级公路	其他公路	
1△	压实度 (%)		在合格标准内		按《公路养护工程质量检验评定标准 第一册 土建工程》(JTG 5220-2020) 附录 B 检查，长度不大于 200m 时测 5 点，每增加 100m 增加 2 点

表 5.3.1.2-3 (续)

项次	检查项目		规定值或允许偏差		检查方法和频率
			高速公路 一级公路	其他公路	
2	厚度 (mm)		+10, -5		水准仪, 以同桥面板产生相同挠度变形的点为基准点, 测量桥面铺装施工前后相对高差: 长度不大于 100m 时每车道测 3 处, 每增加 100m 每车道增加 2 处
3	平整度	$\sigma$ (mm)	$\leq 1.2$	$\leq 2.5$	平整度仪: 全桥每车道连续检测, 每 100m 计算 $\sigma$ 、IRI
		IRI (m/km)	$\leq 2.0$	$\leq 4.2$	
		最大间隙 h (mm)	$\leq 3$	$\leq 5$	3m 直尺: 每 200m 测 2 处 $\times 5$ 尺
4	渗水系数 (mL/min)		满足设计要求		渗水试验仪: 长度不大于 200m 时测 5 处, 每增加 100m 增加 1 处
5	横坡 (%)		$\pm 0.3$	$\pm 0.5$	水准仪: 长度不大于 200m 时测 5 个断面, 每增加 100m 增加 1 个断面
6	构造深度 (mm)		满足设计要求	-	铺砂法: 长度不大于 200m 时测 5 处, 每增加 100m 增加 1 处
<p>注 1: 表中 <math>\sigma</math> 为平整度仪测定的标准差; IRI 为国际平整度指数; h 为 3m 直尺与面层的最大间隙。  注 2: 桥面与路面同时维修时, 小桥 (中桥视情况) 可并入路面进行检验。  注 3: 沥青混合料、施工工艺与路面相同时, 渗水系数可并入路面进行检验, 压实度可在路面上取芯或并入路面进行检验。</p>					

表 5.3.1.2-4 水泥混凝土桥面铺装维修实测项目

项次	检查项目		规定值或允许偏差		检查方法和频率
			高速公路 一级公路	其他公路	
1△	混凝土强度 (MPa)		在合格标准内		按附录 C 检查
2	厚度 (mm)		+10, -5		水准仪, 以同桥面板产生相同挠度变形的点为基准点, 测量桥面铺装施工前后相对高差: 长度不大于 100m 时每车道测 3 处, 每增加 100m 每车道增加 2 处
3	平整度	$\sigma$ (mm)	$\leq 1.3$	$\leq 2.0$	平整度仪: 全桥每车道连续检测, 每 100m 计算 $\sigma$ 、IRI
		IRI (m/km)	$\leq 2.2$	$\leq 3.3$	
		最大间隙 h (mm)	3	5	3m 直尺: 每 200m 测 2 处 $\times 5$ 尺
4	横坡 (%)		$\pm 0.15$	$\pm 0.25$	水准仪: 长度不大于 200m 时测 5 个断面, 每增加 100m 增加 1 个断面
5	构造深度 (mm)		0.7~1.1	0.5~0.9	铺砂法: 长度不大于 200m 时测 5 处, 每增加 100m 增加 1 处
<p>注 1: 表中 <math>\sigma</math> 为平整度仪测定的标准差; IRI 为国际平整度指数; h 为 3m 直尺与面层的最大间隙。  注 2: 桥面与路面同时维修时, 小桥 (中桥视情况) 可并入路面进行检验。</p>					

5.3.1.3 防水层维修实测项目应符合表 5.3.1.3-1、表 5.3.1.3-2 的规定。

表 5.3.1.3-1 水泥混凝土桥面防水层维修实测项目

项次	检查项目		规定值或允许偏差	检查方法和频率
1△	防水涂层	厚度 (mm)	满足设计要求； 设计未要求时：平均厚度 $\geq$ 设计厚度，85%检查点的厚度 $\geq$ 设计厚度，最小厚度 $\geq$ 80%设计厚度	测厚仪：每施工段测 10 处，每处测 3 点
		用量 (kg/m <sup>2</sup> )	满足设计要求	按施工段涂敷面积计算
2△	防水层黏结强度 (MPa)		在合格标准内	按附录 G 检查
3	混凝土黏结面含水率		满足设计要求	含水率测定仪：当施工段不大于 1000 m <sup>2</sup> 时，每施工段测 5 处，每处测 3 点取均值；超过 1000 m <sup>2</sup> 时，每增加 1000 m <sup>2</sup> 增加 1 处
注：对防水层厚度、用量，仅需检查其中之一，渗透性防水涂料检查用量，其他涂料在用测厚仪困难时，检查用量。				

表 5.3.1.3-2 钢桥面板防水层维修实测项目

项次	检查项目		规定值或允许偏差	检查方法和频率
1	钢桥面板清洁度		满足设计要求	样板对比：每 1000 m <sup>2</sup> 检查 9 处
2	粗糙度 Rz ( $\mu$ m)		满足设计要求； 设计未要求时 60~100 $\mu$ m	按设计要求检查；设计未要求时，用对比样板检查：每 1000 m <sup>2</sup> 检查 9 处
3△	防水涂层	厚度 (mm)	满足设计要求； 设计未要求时：平均厚度 $\geq$ 设计厚度，85%检查点的厚度 $\geq$ 设计厚度，最小厚度 $\geq$ 80%设计厚度	按设计要求检查；设计未要求时用测厚仪检查，每施工段测 10 处，每处测 3 点
		用量 (kg/m <sup>2</sup> )	满足设计要求	按施工段洒布面积计算
4△	黏结层与钢桥板底漆间结合力 (MPa)		$\geq$ 设计值	按设计要求检查；设计未要求时用拉拔仪检查：每 1000 m <sup>2</sup> 检查 3 点，且每洒布段不少于 3 点

5.3.1.4 桥面铺装维修外观质量应符合下列规定：

- 加铺或铣刨重铺沥青混凝土面层表面应平整密实，无泛油、松散、脱皮、坑槽、粗细料明显离析、明显碾压轮迹等的累计面积不应超过受检面积的 1.5%。接缝处应紧密、平顺、烫缝应无枯焦。
- 水泥混凝土板表面脱皮、印痕、裂纹、石子外露和缺边掉角等缺陷，高速公路和一级公路不得超过受检面积的 0.3%，其他公路不得超过 0.4%。新板应表面平整，刻纹均匀、深度一致。
- 桥面排水良好，新旧桥面衔接应平顺。
- 涂层防水应无漏涂、气泡、脱皮、胎体外露；
- 卷材防水应无空鼓、翘边、褶皱。
- 防水层与泄水孔进水口、伸缩装置、护栏、路缘石等衔接处应无渗漏。
- 防水层表面不得沾染油污或其他污物。

## 5.3.2 排水设施维修

5.3.2.1 排水设施维修应符合下列基本要求：

- a) 排水管、封堵渗漏所用材料的类型、规格和质量应符合相关技术规范的规定并满足设计要求，排水管安装前应逐节检查，不得有裂缝、破损。
- b) 排水管件应安装牢固，固定构造应满足设计要求；管中垃圾应清理干净，管道应无阻塞。
- c) 进水口不得高于集水面，防堵塞部件应安装牢靠。
- d) 排水设施不得出现渗水、漏水现象，出口处排水不得溅到桥梁结构上或冲刷基础周边土体。
- e) 桥梁结构、构件内部不得因排水不当而出现积水。
- f) 金属构件应按设计要求进行防护处理。

5.3.2.2 排水设施维修实测项目应符合表 5.3.2.2 的规定。

表 5.3.2.2 排水设施维修实测项目

项次	检查项目	规定值或允许偏差	检查方法和频率
1	排水管尺寸 (mm)	±5	尺量：每类型检查 3 根
2	安装偏位 (mm)	≤10	尺量：抽查 10%管道，且不少于 2 条管道
3	管道坡度 (%)	±0.5	水准仪：抽查 10%管道，且不少于 2 条管道

5.3.2.3 排水设施维修外观质量应符合下列规定：

- a) 排水设施应齐全，不得有缺失。
- b) 管节铺设应平顺，管路坡度不得出现反坡，管节接头处流水面高差不应大于 2.0mm。

### 5.3.3 混凝土栏杆及护栏维修

5.3.3.1 混凝土栏杆及护栏维修应符合下列基本要求：

- a) 表面缺损维修应按本文件第 5.2.1 节、第 5.2.3 节检验。
- b) 重新制作、安装时应按现行《公路工程质量检验评定标准 第一册 土建工程》(JTG F80/1) 的相关规定进行检验，与既有栏杆及护栏连接应满足设计要求，且线形无异常弯折。
- c) 混凝土护栏增大截面应考虑与新旧混凝土色差问题，进行装饰。混凝土涂装应按本文件第 5.2.2 节检验。

5.3.3.2 混凝土栏杆及护栏增大截面实测项目应符合表 5.3.3.2 的规定。

表 5.3.3.2 混凝土栏杆及护栏增加截面实测项目

项次	检查项目	规定值或允许偏差	检查方法和频率
1△	护栏混凝土强度 (MPa)	满足设计要求	按附录 C 检测
2	护栏断面尺寸 (mm)	高度	±10
		顶宽	±5
		底宽	±5
3	平面偏位 (mm)	≤4	全站仪、钢尺：每道护栏每 200m 测 5 处
4	竖直度 (mm)	≤4	铅锤法：每道护栏每 200m 测 5 处
5	钢筋骨架尺寸 (mm)	满足设计要求	过程检查，尺量：每 1km 每侧测 5 处
6	混凝土护栏块件之间的错位 (mm)	≤5	尺量：每 1km 每侧测 5 处

### 5.3.3.3 混凝土栏杆及护栏增大截面外观质量应符合下列规定：

- a) 混凝土护栏表面的蜂窝、麻面、裂缝、脱皮等缺陷面积不得超过该面面积的 0.5%；深度不得超过 10mm。
- b) 混凝土护栏块件的损边、掉角长度每处不得超过 20mm。
- c) 护栏线形应无凹凸、起伏现象。

### 5.3.4 伸缩装置维修与更换

#### 5.3.4.1 伸缩装置维修与更换应符合下列基本要求：

- a) 伸缩缝种类、规格及技术性能应满足设计要求并符合有关规范的规定，具有产品合格证，并经验收合格后方可安装。
- b) 锚固混凝土的品种、性能应符合设计要求。
- c) 开槽应符合设计要求，并对原结构影响伸缩装置使用的缺损进行处治。
- d) 植筋应按本文件第 5.2.4 节的规定检验合格，并按设计要求的构造形式与伸缩装置钢构件牢固连接。
- e) 伸缩装置处不得出现积水现象。

#### 5.3.4.2 伸缩装置维修与更换应符合表 5.3.4.2 的规定。

表 5.3.4.2 伸缩装置维修与更换实测项目

项次	检查项目	规定值或允许偏差	检查方法和频率
1△	锚固区混凝土强度 (MPa)	在合格标准内	按附录 C 检查
2	长度 (mm)	±5	尺量：测每道
3△	缝宽 (mm)	±2	尺量：每道测 5 处
4	与桥面高差 (mm)	≤2	尺量：伸缩装置两侧各测 5 处
5	平整度 (mm)	≤3	3m 直尺：每道顺长度方向检查伸缩缝装置及锚固区混凝土各 2 尺
6	焊缝尺寸 (mm)	满足设计要求	量规：检查全部，每条焊缝检查 2 处
7△	焊缝探伤	满足设计要求； 设计未要求时，按焊缝质量二级	超声波：检查全部，每条焊缝全长探伤
注 1：项次 3 应按安装时气温折算。			
注 2：项次 6、7 应为工地焊缝。			

#### 5.3.4.3 伸缩缝维修与更换的外观质量应符合下列规定：

- a) 伸缩装置无渗漏、异常变形、破损、开裂。
- b) 锚固混凝土应该密实，无空洞、蜂窝、露筋以及宽度超过 0.2mm 的裂缝，且与桥面衔接平顺。
- c) 焊缝应成型良好、无裂缝、未熔合、夹渣、未填满弧坑、电弧擦伤、焊瘤等外观缺陷。
- d) 伸缩缝内及伸缩装置中应干净，无积土、垃圾等杂物。
- e) 应清除更换伸缩装置渗漏至墩顶的施工垃圾。
- f) 隐藏式伸缩缝表面不得出现直径大于 30mm、深度大于 2mm 的凹陷。
- g) 梳齿板式伸缩装置不得出现螺栓松动或螺帽脱落现象；采用灌防松胶水防止锚固螺栓松动的，防松密封胶应完好。

## 5.3.5 支座更换

## 5.3.5.1 支座更换应符合下列基本要求：

- a) 更换支座的类型、规格、数量和技术性能应满足设计要求并符合有关规范的规定，经验收合格后方可安装。
- b) 支座垫石混凝土、调平砂浆的质量和规格必须满足设计要求。
- c) 顶升和落梁应按本文件第 5.4.3 节检验且合格，垫石存在缺陷或病害时应修复。
- d) 支座更换的施工工序应严格按照设计及相关规范执行。

## 5.3.5.2 垫石维修实测项目应符合表 5.3.5.2-1 的规定，支座更换实测项目应符合表 5.3.5.2-2 的规定。

表 5.3.5.2-1 垫石维修实测项目

项次	检查项目		规定值或允许偏差	检查方法和频率
1△	混凝土强度 (MPa)		在合格标准内	按附录 C 检查
2	轴线偏位 (mm)		≤5	全站仪、尺量：测支座垫石纵横方向，检查 50%
3	断面尺寸 (mm)		±5	尺量：检查 1 个断面
4△	顶面高程 (mm)		满足设计要求； 设计未要求时：施工前原垫石标高±2	尺量：测四角取均值
	顶面高差 (mm)	垫石边长≤500mm	≤1	尺量：测四角
		其他	≤2	
5	预埋件位置 (mm)		≤5	尺量：每件

表 5.3.5.2-2 支座更换实测项目

项次	检查项目		规定值或允许偏差	检查方法和频率
1△	支座中心横桥向偏位 (mm)		≤2	尺量：每支座
2	支座顺桥向偏位 (mm)		≤5	尺量：每支座
3	支座高程 (mm)		满足设计要求； 设计未要求时：更换前原支座标高±2	尺量：测四角取均值
4	支座四角高差 (mm)	承压力≤5000kN	≤1	尺量：每支座
		承压力>5000kN	≤2	

## 5.3.5.3 支座更换外观质量应符合下列规定：

- a) 修复后的支座垫石表面应平整、光洁、棱角线平直，不应有裂缝等缺陷。
- b) 板式橡胶支座不得有裂纹、脱空和不均匀外鼓、剪切变形超限等现象。
- c) 支座更换后，垫石模板应拆除，不得留有任何残渣、杂物。支座表面应保持清洁，支座附近的杂物灰尘应及时清除。



- d) 支座的防腐涂层应完整、均匀。
- e) 防尘罩应无缺失、无损坏。

#### 5.4 梁式桥上部结构养护

##### 5.4.1 设置体外预应力

###### 5.4.1.1 设置体外预应力应符合下列基本要求：

- a) 所用预应力筋（束）、锚具、连接器、防护层及防腐填充物等的品种、规格、性能应符合相关技术规范的规定并满足设计要求，预应力筋（束）展开后应平顺无弯折。
- b) 锚固块和转向块所采用的材料和支座应满足设计要求，与原结构构件连接牢固；导向管不得损伤预应力筋（束）及其防护层，弯曲应圆顺。
- c) 施工顺序应满足设计要求。
- d) 张拉设备应配套标定和使用，并不得超过标定使用期限和使用次数。
- e) 预应力张拉时，混凝土齿板的强度和龄期应符合设计要求，并应严格按设计规定的张拉顺序操作，不得出现滑丝现象。
- f) 锚垫板平面应与预应力筋（束）轴线垂直，预应力筋（束）锚固后应采用机械切割，外露长度应符合设计要求。
- g) 减振限位装置应夹紧预应力筋（束），并不得改变其线形。
- h) 应按设计要求进行锚头和锚固段防护，锚具防护罩应安装牢固，内填油脂充盈。

###### 5.4.1.2 设置体外预应力实测项目应符合表 5.4.1.2 的规定。

表 5.4.1.2 设置体外预应力实测项目

项次	检查项目		规定值或允许偏差	检测方法和频率
1	筋（束）坐标 (mm)	构件长方向	±30	尺量：抽查 30%筋(束)的各锚固点和转向点
		构件横方向	±10	
		构件高方向	±10	
2△	张拉力 (kN)		满足设计要求	查油压表读数：全部
3△	张拉伸长率 (%)		满足设计要求 设计未要求时按±6	尺量：全部
4	断丝滑丝数	钢束	每束 1 根，且每断面不超过钢丝总数的 1%	目测：每根（束）
		钢筋	不允许	
5	减振装置、限位器纵向间距 (mm)		±100	尺量：抽查 20%
6△	锚固块	植筋	满足设计要求	按 5.2.4 节检查
		混凝土强度 (MPa)	在合格标准内	按附录 C 检查
		尺寸 (mm)	+10, 0	尺量：每个构件

表 5.4.1.2 (续)

项次	检查项目			规定值或允许偏差		检测方法和频率	
7△	锚下有效预应力	设计张拉控制应力		锚下预应力标准值 (kN)	允许偏差 (%)	单点极值偏差 (%)	按粤交质(2021)424号文检查;不少于10%且不少于2束;当发现有效预应力不合格时,应对同类加倍抽检。
		单根	0.7f <sub>pk</sub>	168	±6	±7	
			0.75f <sub>pk</sub>	178			
		整束	0.7f <sub>pk</sub>	168	±5	/	
			0.75f <sub>pk</sub>	178			
		断面	0.7f <sub>pk</sub>	168	±4	/	
			0.75f <sub>pk</sub>	178			
		同断面不均匀度			±2	±4	
		同束不均匀度			±5	/	

#### 5.4.1.3 设置体外预应力外观质量应符合下列规定:

- 预应力筋(束)应无油污、超过20%表面积的锈迹,防护层、外套筒、锚具、连接器应无裂纹、损伤。
- 预应力筋(束)与导向管、限位器间的橡胶垫块(圈)不应出现缺失、破损、松动。
- 封锚混凝土不得出现空洞、蜂窝、啃边、崩角及宽度超过设计规定或设计未规定时超过0.2mm的裂缝。
- 封锚混凝土与相连混凝土的施工接缝错台应不大于5mm。

#### 5.4.2 预应力管道补(压)浆

##### 5.4.2.1 预应力管道补(压)浆应符合下列基本要求:

- 智能压浆设备应具有出厂合格证并在使用前对制浆系统、自动计量设备及压力表进行检定和校准。
- 压浆系统应采用压浆连续、压力波动小的活塞式压浆泵。
- 压浆系统还应具备自动保压功能,压力表总量程不小于1MPa,最小分度值为0.01MPa,压浆时的实际压力控制在0.5MPa~0.7MPa之间。
- 当波纹管空洞长度不超过300mm时,应采用自流平高强度快硬材料灌浆法从最高点灌入。高强灌浆材料的强度应确保在2小时内达到不少于50MPa。
- 当波纹管空洞的长度大于300mm时,应在空洞的最低点处凿压浆孔,压浆孔的直径不宜大于30mm。然后从压浆口内压入压浆材料,直至最高点的出浆口流出与进浆口一致流动度的浆液为止。
- 当从最低点压浆有困难时,可从最高点向最低点灌浆,但是必须在最低点流出的浆液与压浆口流动度一致才能封闭最低点出浆口。

##### 5.4.2.2 补(压)浆实测项目及外观质量应按现行《公路工程质量检验评定标准 第一册 土建工

程》(JTG F80/1)标准相关规定进行检验。

### 5.4.3 梁体顶升

#### 5.4.3.1 梁体顶升应符合下列基本要求:

- a) 混凝土所用水泥、砂、石、水、外加剂及掺合料的品种、规格和质量应符合相关技术规范的规定并满足设计要求,按试验确定的配合比拌制。
- b) 千斤顶、油压表应配套标定和使用,并不得超过标定使用期限和使用次数。
- c) 梁体顶升前应按设计要求解除约束,顶升和落梁顺序、顶升力、顶升高度、落梁高差及同步应满足设计要求,并应有防止落梁、倾覆措施。
- d) 顶升应按设计要求进行监控,不得损伤原结构。
- e) 支撑构件和其他新增构件应与原结构连接可靠、位置准确。

#### 5.4.3.2 梁体顶升实测项目应符合表 5.4.3.2 的规定。

表 5.4.3.2 梁体顶升实测项目

项次	检查项目		规定值或允许偏差	检查方法和频率
1△	新增构件混凝土强度 (MPa)		在合格标准内	按附录 C 检查
2	支点高差 (mm)	相邻纵向支点	满足设计要求,设计未要求时 5	水准仪、全站仪:检查全部支点
		相邻横向支点	满足设计要求,设计未要求时 2	
3	新增构件尺寸 (mm)		±10	尺量:长、宽、高各测 3 处

#### 5.4.3.3 梁体顶升外观质量应符合下列规定:

- a) 新增混凝土构件表面应平整密实,无空洞、蜂窝、露筋及宽度超过设计规定或设计未规定时超过 0.2mm 的裂缝,与原结构应连接紧密。
- b) 顶升的桥梁与相邻结构应连接顺适,无异常突变。

### 5.4.4 简支梁变连续梁加固

#### 5.4.4.1 简支梁变连续梁加固应符合下列基本要求:

- a) 混凝土所用水泥、砂、石、水、外加剂及掺合料的品种、规格和质量应符合相关技术规范的规定并满足设计要求,按试验确定的配合比拌制。
- b) 千斤顶、油压表应配套标定和使用,并不得超过标定使用期限和使用次数。
- c) 所用预应力筋(束)、锚具、连接器、防护层及防腐填充物等品种、规格、性能应符合相关技术规范规定并满足设计要求,预应力筋(束)展开后应平顺无弯折。
- d) 施工顺序应满足设计要求。
- e) 预应力张拉时,混凝土齿板的强度和龄期应符合设计要求,并应严格按设计规定的张拉顺序操作,不得出现滑丝现象。

5.4.4.2 简支梁变连续梁加固实测项目应符合表 5.4.4.2 的规定。

表 5.4.4.2 简支梁变连续梁加固实测项目

项次	检查项目		规定值或允许偏差	检查方法和频率	
1	原结构顶升	顶升高度 (mm)	满足设计要求	水准仪：全过程监控	
2△	预应力	管道坐标 (mm)	梁长方向	±30	尺量：每构件抽查 30% 的管道。每个曲线段测 3 点，直线段每 10m 测 1 点，锚固点连接点全部测
			梁宽方向	±10	
			梁高方向	±10	
		管道间距 (mm)	同排	±10	尺量：每构件抽查 30% 的管道，测 2 个断面
			上下层	±10	
		张拉力 (kN)		满足设计要求	查油压表读数：每根 (束) 检查
张拉伸长率 (%)		满足设计要求 设计未要求时 ±6	尺量：每根 (束) 检查		
断丝滑丝数		每束 1 根，且每断面不超过钢丝总数的 1%	目测：每根 (束) 检查		
3△	新增混凝土	混凝土强度 (MPa)	在合格标准内	按附录 C 检查	
4	桥梁总体	桥面高程 (mm)	±30	水准仪：桥面每侧每跨测 3 点	

5.4.4.3 简支梁变连续梁加固外观质量应符合下列规定：

- 混凝土表面应平整密实，无空洞、蜂窝、露筋及宽度超过设计规定或设计未规定时超过 0.2mm 的裂缝。
- 钢筋表面应无裂皮、油污、颗粒状或片状锈蚀及焊渣、烧伤，绑扎或焊接部位不得松脱或开焊。
- 加固结构表面、支座、伸缩缝处应无建筑垃圾、杂物和临时预埋件等。
- 桥梁的外轮廓线形应无异常突变。

#### 5.4.5 增加支点改变结构体系加固

5.4.5.1 增加支点改变结构体系加固应符合下列基本要求：

- 混凝土所用水泥、砂、石、水、外加剂及掺合料的品种、规格和质量应符合相关技术规范的规定并满足设计要求，按试验确定的配合比拌制。
- 千斤顶、油压表应配套标定和使用，并不得超过标定使用期限和使用次数。
- 新建桥墩与梁体固结时，应按设计布置钢筋或预应力筋。固结部位与梁的接触面均应进行凿毛，清除浮渣，洒水湿润，并用干硬性混凝土浇筑。
- 加固施工流程和工艺应满足设计要求。

5.4.5.2 增加支点改变结构体系加固实测项目应符合表 5.4.5.2 的规定。

表 5.4.5.2 增加支点改变结构体系加固实测项目

项次	检查项目		规定值或允许偏差	检测方法和频率
1	原结构顶升	顶升高度 (mm)	满足设计要求	水准仪：全过程监控
2△	新增混凝土	混凝土强度 (MPa)	在合格标准内	按附录 C 检查

表 5.4.5.2 (续)

项次	检查项目		规定值或允许偏差	检测方法和频率	
3	支点位置	支撑中心偏位 (mm)	梁	$\leq 5$	尺量: 100%
			板	$\leq 10$	
		梁板顶面高程 (mm)		$\pm 10$	水准仪: 每跨测 5 处, 跨中、桥墩 (台) 处应布置测点
		相邻梁板底面高差 (mm)		$\leq 10$	尺量: 测相邻梁板高差最大处

#### 5.4.5.3 增加支点改变结构体系加固外观质量应符合下列规定:

- 混凝土表面应平整密实, 无空洞、蜂窝、露筋及宽度超过设计规定或设计未规定时超过 0.2mm 的裂缝。
- 钢筋表面应无裂皮、油污、颗粒状或片状锈蚀及焊渣、烧伤, 绑扎或焊接部位不得松脱或开焊。
- 锚栓孔或植筋孔孔壁应清理干净, 注胶饱满。
- 加固结构表面应无建筑垃圾、杂物和临时预埋件等。

### 5.5 拱桥主拱养护

#### 5.5.1 钢管混凝土拱脱空注浆

##### 5.5.1.1 钢管混凝土拱脱空注浆应符合下列基本要求:

- 注浆所用材料的品种、规格和质量应满足设计要求并符合相关技术规范的规定, 按试验确定的配合比拌制, 且浆体收缩变形应在设计允许的范围内。
- 注浆孔和排气孔的位置及数量应满足注浆工艺及设计要求。
- 应按设计要求的顺序注浆, 排气孔应排出原浆方可停止加压。
- 注浆孔和排气孔的封堵及防护应满足设计要求。

##### 5.5.1.2 钢管混凝土拱脱空注浆实测项目应符合表 5.5.1.2 的规定。

表 5.5.1.2 钢管混凝土拱脱空注浆实测项目

项次	检查项目	规定值或允许偏差	检查方法和频率
1△	注浆强度 (MPa)	在合格标准内, 且不低于钢管内混凝土强度	按附录 D 检查
2△	脱空率 (%)	满足设计要求, 设计未要求时, 不大于 1.2	超声波法或人工敲击: 全部
3	注浆稳压时间 (s)	满足设计要求, 设计未要求时, 不小于 180	计时器: 全部

##### 5.5.1.3 钢管混凝土拱脱空注浆外观质量应符合下列规定:

- 注浆孔和排气孔的封堵塞焊应平整、无裂纹。
- 注浆孔和排气孔的防护涂装不得出现漏涂、起泡、裂纹、起皮及返锈, 颜色与原涂装基本一致。

## 5.5.2 钢管混凝土拱外包混凝土

### 5.5.2.1 钢管混凝土拱外包混凝土应符合下列基本要求：

- 混凝土所用水泥、砂、石、水、外加剂及掺合料的品种、规格和质量应符合相关技术规范的规定并满足设计要求，按试验确定的配合比拌制。
- 钢管表面处理及连接构造应符合设计要求。
- 应按设计要求的施工顺序，分层、对称地浇筑钢管拱外包混凝土。
- 浇筑混凝土过程中应对拱肋变形进行观测，拱肋变形应控制在允许范围内。

### 5.5.2.2 钢管混凝土拱外包混凝土实测项目应符合表 5.5.2.2 的规定。

表 5.5.2.2 钢管混凝土拱外包混凝土实测项目

项次	检查项目		规定值或允许偏差	检查方法和频率
1△	混凝土强度 (MPa)		在合格标准内	按附录 C 检查
2	轴线偏位 (mm)	L≤60m	10	全站仪：测 5 处
		L>60m	L/6000，且不超过 50	
3	拱肋高程 (mm)		±L/3000，且不超过±50	水准仪、全站仪：测拱脚、1/4 跨、3/4 跨、拱顶 5 处
4△	对称点高差 (mm)		L/3000，且不超过 40	水准仪、全站仪：对称点测 10 处
注：L 为跨径，计算规定值或允许偏差时以 mm 计。				

### 5.5.2.3 钢管混凝土拱脱外包混凝土外观质量应符合下列规定：

- 混凝土表面应平整、密实，无空洞、蜂窝、露筋及宽度超过设计规定或设计未规定时超过 0.2mm 的裂缝，无明显施工接缝。
- 拱的线形应顺畅，无折弯。

## 5.5.3 钢筋混凝土板拱桥增大截面加固

### 5.5.3.1 钢筋混凝土板拱桥增大截面加固应符合下列基本要求：

- 加固工程所用的材料规格、质量以及混凝土配合比应满足设计要求并符合有关规范的规定，经验收合格后方可使用。
- 浇筑混凝土应按照设计程序施工，无明确规定时腹拱增设钢筋混凝土拱肋加固应按对称、均衡原则进行浇筑；拱桥增大截面宜由两拱脚向拱顶对称浇筑，对跨径或宽度较大的拱桥，必要时可沿横向由拱圈中线向两侧对称、分环浇筑。
- 支架式拱架应按施工技术规范的规定进行制作，且牢固稳定。
- 拱架的卸落应按设计要求的卸架顺序进行。
- 应凿除原构件混凝土缺陷部分并修补，且凿毛后表面应清静、无污垢，构件结合面凿毛凹凸差不宜小于 6mm，并露出粗骨料。浇筑混凝土前应充分湿润原结构接触面。
- 对原结构混凝土凿除时，应按照设计文件要求进行。
- 原有结构钢筋和新增钢筋应进行除锈处理。

5.5.3.2 钢筋混凝土板拱桥增大截面加固实测项目应符合表 5.5.3.2 的规定。

表 5.5.3.2 钢筋混凝土板拱桥增大截面加固实测项目

项次	检查项目		规定值或允许偏差	检测方法和频率	
1△	新增混凝土	混凝土强度 (MPa)	在合格标准内	按附录 C 检查	
2△	钢筋安装	受力钢筋间距 (mm)	两排以上排距	±5	尺量：长度 ≤20m 时，每构件检查 2 个断面；长度 >20m 时，每构件检查 3 个断面
			同排	±10	
3△		增焊主筋或增加钢筋骨架位置 (mm)	±20	尺量：30%	
4		保护层厚度 (mm)	+5, -5	尺量：每构件各立模板面每 3 m <sup>2</sup> 检查 1 处，且每侧不少于 5 处	
5	新增构件	高度 (mm)	±5	尺量：每肋、板拱脚、L/4 跨、3L/4 跨、拱顶测 5 个断面	
6		宽度 (mm)	±10		
注 1：在海水或受侵蚀性物质的环境中保护层厚度的偏差不应出现负值。					
注 2：在结构尺寸复杂和新浇混凝土施工条件差的情况下，可采用微膨胀或自密实混凝土。					

5.5.3.3 钢筋混凝土板拱桥增大截面加固外观质量应符合下列规定。

- 拱圈外观质量应符合《公路工程质量检验评定标准 第一册 土建工程》(JTG F80/1) 的相关标准，且拱圈线形不得出现异常折变。
- 构件表面不得出现混凝土剥落、露筋、空洞、孔洞、开裂现象。新增混凝土不得出现附录 B 所列的结构混凝土外观质量限制缺陷。
- 钢筋表面应无裂皮、油污、颗粒状或片状锈蚀及焊渣、烧伤，绑扎或焊接部位不得松脱或开焊。

#### 5.5.4 钢筋混凝土肋拱桥预制增设拱肋加固

5.5.4.1 钢筋混凝土肋拱桥预制增设拱肋加固应符合下列基本要求：

- 新设构件所用的材料的规格、质量以及混凝土配合比应满足设计要求并符合有关规范的规定，经验收合格后方可使用。
- 安装新拱肋时，应在原拱肋拱顶部位等处设临时横向联系，保证施工过程的横向稳定，预制安装拱肋应在墩台帽凿出预留槽，深度与原拱肋预留槽一致。
- 拱肋与横系梁或横隔板结合面应凿毛至露出粗骨料，凹凸差不小于 6 mm。

5.5.4.2 钢筋混凝土肋拱桥预制增设拱肋加固质量检验评定实测项目按本文件 5.1.1、5.1.5 条执行。

5.5.4.3 钢筋混凝土肋拱桥预制增设拱肋加固外观质量应符合下列规定：

- 构件表面不得出现混凝土剥落、露筋、空洞、孔洞、开裂现象；新增混凝土不得出现附录 B 所列的结构混凝土外观质量限制缺陷。
- 钢筋表面应无裂皮、油污、颗粒状或片状锈蚀及焊渣、烧伤，绑扎或焊接部位不得松脱或开焊。

#### 5.5.5 钢筋混凝土肋拱桥增设系横梁（杆）加固

5.5.5.1 钢筋混凝土肋拱桥增设系横梁（杆）加固应符合下列基本要求：

- a) 新设构件所用的材料的规格、质量以及混凝土配合比应满足设计要求并符合有关规范的规定，经验收合格后方可使用。
- b) 横系梁或横隔板底面钢筋应通长设置，其余横向主筋应与拱肋主筋可靠连接。

5.5.5.2 钢筋混凝土肋拱桥增设系横梁（杆）加固实测项目应符合表 5.5.5.2 的规定。

表 5.5.5.2 钢筋混凝土肋拱桥增设系横梁（杆）加固实测项目

项次	检查项目		规定值或允许偏差	检查方法和频率
1△	新增混凝土	混凝土强度 (MPa)	在合格标准内	按附录 C 检查
2	构件浇筑	断面尺寸 (mm)	±5	尺量：检查两断面
3		长度 (mm)	5, -10	尺量：测顶、底面中线处
4		平整度 (mm)	≤5	2m 直尺：沿梁长方面测 1~2 处
5		位置 (mm)	≤5	尺量：测每件
6	位置偏差 (mm)		0, +20	尺量：每孔检查 5~8 处

5.5.5.3 钢筋混凝土肋拱桥增设系横梁（杆）加固外观质量应符合下列规定：

- a) 构件表面不得出现混凝土剥落、露筋、空洞、孔洞、开裂现象；新增混凝土不得出现附录 B 所列的结构混凝土外观质量限制缺陷。
- b) 钢筋表面应无裂皮、油污、颗粒状或片状锈蚀及焊渣、烧伤，绑扎或焊接部位不得松脱或开焊。

#### 5.5.6 钢筋混凝土肋拱桥现浇增设拱肋加固

5.5.6.1 钢筋混凝土肋拱桥现浇增设拱肋加固应符合下列基本要求：

- a) 新设构件所用的材料的规格、质量以及混凝土配合比应满足设计要求并符合有关规范的规定，经验收合格后方可使用。
- b) 支架现浇拱肋时，主筋应埋入墩台帽内，埋入深度按受拉钢筋计算确定。预埋钢筋与主筋焊接时，应在外露长度 15d 外施焊；采用搭接时搭接长度应满足《公路钢筋混凝土及预应力混凝土桥涵设计规范》（JTG 3362）的要求。
- c) 拱圈混凝土浇筑及拱架应按设计要求及施工技术规范的规定进行。

5.5.6.2 钢筋混凝土肋拱桥现浇增设拱肋法加固质量检验评定实测项目按本文件 5.1.1、5.1.5 条执行。

5.5.6.3 钢筋混凝土肋拱桥现浇增设拱肋法加固外观质量应符合下列规定：

- a) 构件表面不得出现混凝土剥落、露筋、空洞、孔洞、开裂现象；新增混凝土不得出现附录 B 所列的结构混凝土外观质量限制缺陷。
- b) 钢筋表面应无裂皮、油污、颗粒状或片状锈蚀及焊渣、烧伤，绑扎或焊接部位不得松脱或开焊。

#### 5.5.7 圬工拱桥加固

5.5.7.1 圬工拱桥加固应符合下列基本要求：

- a) 加固用各类材料质量应满足设计要求并符合有关规范的规定，经验收合格后方可使用。



- b) 砌筑应分层错缝。浆砌时坐浆挤紧，嵌填饱满密实，不得有空洞；干砌时不得出现松动、叠砌和浮塞。
- c) 加固面的清理和预处理应满足设计要求。
- d) 钢筋网挂设牢固、布设应满足设计要求。
- e) 混凝土浇筑顺序、养生、拆模时间应满足设计要求并符合有关规范的规定。
- f) 立模浇筑混凝土的地基承载力应满足设计要求，严禁超挖回填虚土。
- g) 拱架应按照施工技术规范进行制作，并安装牢固。
- h) 喷射混凝土性能应满足设计要求。

5.5.7.2 立模浇筑混凝土加固拱圈实测项目应符合表 5.5.7.2-1 的规定，喷射混凝土加固拱圈实测项目应符合表 5.5.7.2-2 的规定。

表 5.5.7.2-1 立模浇筑混凝土加固拱圈实测项目

项次	检查项目		规定值或允许偏差	检查方法和频率	
1△	新增混凝土	混凝土强度 (MPa)	在合格标准内	按附录 C 检查	
2△	钢筋安装	受力钢筋间距 (mm)	±10	尺量: 逐边测	
3		构造钢筋间距 (mm)	±10	尺量: 测 5 个网眼	
4		弯起钢筋位置 (mm)	±20	尺量: 测 5 个网眼	
5		钢筋骨架尺寸 (mm)	长	±10	尺量: 测每网片边线中点
6			宽、高	±5	
7		保护层厚度 (mm)		+5, -5	尺量: 每 5m <sup>2</sup> 测 1 处, 每处测 10 点
8△	断面尺寸 (mm)	高度		±5	
		顶、底、腹板厚		+10	
		宽度	板拱	±20	尺量: 每肋、板拱脚、L/4 跨、3L/4 跨、拱顶测 5 个断面
			肋拱	±10	

表 5.5.7.2-2 喷射混凝土加固拱圈实测项目

项次	检查项目		规定值或允许偏差	检查方法和频率
1△	新增混凝土	混凝土强度 (MPa)	在合格标准内	按附录 C 检查
2	钢筋网片安装	钢筋网的长、宽 (mm)		±10
3		网眼尺寸 (mm)		±10
4		网眼对角线差 (mm)		±15
5		安装位置 (mm)	平面内	±20
6	平面外		±5	
7	新增拱圈	平面尺寸 (mm)		+5, 0
8△		厚度 (mm)		+5, 0

## 5.5.7.3 圬工拱桥加固外观质量应符合下列规定：

- a) 混凝土表面不得出现附录 B 所列的结构混凝土外观质量限制缺陷。
- b) 加固后应无污染、无建筑垃圾、杂物和临时预埋件。
- c) 砌体表面应平整，砌缝应完好、无开裂现象，勾缝应平顺、无脱落现象。
- d) 新砌部分与旧桥应接缝平顺、圆滑。

## 5.6 缆索承重桥梁承重构件养护

## 5.6.1 更换吊杆、吊索和拱桥系杆

## 5.6.1.1 更换吊杆、吊索和拱桥系杆应符合下列基本要求：

- a) 新更换的吊杆、吊索、锚具、防护套等构件的材料、品种、规格、型号、技术性能应满足设计要求并符合相关技术规范的规定。
- b) 应按设计文件要求的顺序进行施工，并应有施工安全防范措施。
- c) 张拉设备应配套标定和使用，并不得超过标定使用期限和使用次数。
- d) 施工过程中，锚垫板平面应与吊杆、吊索轴线垂直，并应按设计要求对已有锚垫板进行防护处理。
- e) 吊杆、吊索锚头应锁定牢固。
- f) 锚具、锚头防护应满足设计要求，锚具防护罩应安装牢固，内填油脂充盈。
- g) 系杆更换时应对拱的应力、变形及拱脚位移进行监控，吊杆、吊索更换时应对吊点的高程进行监控，监控结果应在设计允许范围内。

## 5.6.1.2 更换吊杆、吊索和拱桥系杆实测项目应符合表 5.6.1.2-1 和 5.6.1.2-2 的规定。

表 5.6.1.2-1 更换吊杆、吊索实测项目

项次	检查项目		规定值或允许偏差	检查方法和频率
1△	吊杆、吊索张力 (kN)	允许值	满足设计和施工控制要求，未要求时±10%	测力仪：全部
		极值	满足设计要求，设计未要求时±20%	
2	吊点高程 (mm)		±10	水准仪：全部

表 5.6.1.2-2 更换拱桥系杆实测项目

项次	检查项目	规定值或允许偏差	检查方法和频率
1△	张拉力 (kN)	满足设计要求	查油压表：逐根检查
2△	张拉伸长率 (%)	满足设计要求，设计未要求时±6	尺量：逐根检查

## 5.6.1.3 更换吊杆、吊索和拱桥系杆外观质量应符合下列规定：

- a) 吊杆、吊索、系杆应顺直，无扭曲、缠绕。
- b) 吊杆、吊索、系杆的防护应无破损。
- c) 锚头应无损伤、锈蚀，防护油脂应涂敷均匀、无遗漏。

## 5.6.2 斜拉索换索及调索

## 5.6.2.1 斜拉索换索及调索应符合下列基本要求：

- a) 斜拉索的品种、规格和技术性能应满足设计要求并符合相关技术规范的规定。
  - b) 拆索、安装、张拉顺序应满足设计要求。
  - c) 张拉设备应配套标定和使用，并不得超过标定使用期限和使用次数。
  - d) 施工过程中，锚垫板平面应与斜拉索轴线垂直，并按设计要求对已有锚垫板进行防护处理。
  - e) 斜拉桥换索及调索过程中应对索力、高程、塔顶变位进行监控，控制结果应在设计要求的范围内。
  - f) 锚头防护应符合设计要求，斜拉索与塔、梁连接处不得出现渗漏。
- 5.6.2.2 斜拉索换索与调索实测项目应符合表 5.6.2.2 的规定。

表 5.6.2.2 斜拉桥换索及调索实测项目

项次	检查项目		规定值或允许偏差	检查方法和频率
1△	索力 (kN)	允许值	满足设计和施工控制要求	测力仪：测每根索
		极值	满足设计要求，设计未要求时±10%	
2	梁锚固点或梁顶高程 (mm)		满足设计要求，设计未要求时±20	水准仪：测每个锚固点或每梁段中点

- 5.6.2.3 斜拉索换索及调索外观质量应符合下列规定：

- a) 锚头应无损伤、锈蚀，防护油脂应涂敷均匀、无遗漏。
- b) 新换斜拉索防护不得出现裂纹和破损，斜拉索的钢丝、钢绞线不应出现缠绕、扭结。

### 5.6.3 斜拉索、吊杆防护套修补

- 5.6.3.1 斜拉索、吊杆防护套修补应符合下列基本要求：

- a) 防护套修补材料的类型、规格及性能应满足设计要求并符合相关技术规范的规定。
- b) 切割剥离损坏的防护套不应伤及索内钢丝或钢绞线，防护套修补处的氧化层、钢丝锈迹、污物等应清理干净，清洗材料不得影响护套焊接和腐蚀钢丝。
- c) 修补加热温度因控制在修补材料及斜拉索钢丝或钢绞线允许范围内，不得使修补材料发生碳化。
- d) 索的钢丝或钢绞线防护应满足设计要求。
- e) 应按设计文件要求的顺序进行施工，并应有施工安全防范措施。

- 5.6.3.2 斜拉索、吊杆防护套修补与更换实测项目应符合表 5.6.3.2 的规定。

表 5.6.3.2 斜拉索、吊杆防护套修补实测项目

项次	检查项目	规定值或允许偏差	检查方法和频率
1	钢束除锈	满足设计要求	目测：每处
2	新修补防护套厚度 (mm)	+1,0	游标卡尺：每处 2~4 个断面，每个断面测相互垂直 2 个方向
3	新旧防护套接头处间隙	不允许	放大镜观察：每个接头处

- 5.6.3.3 斜拉索、吊杆防护套修补外观质量应符合下列规定：

- a) 修补的防护套应致密、平滑，表面应无孔洞、气泡、横纹、竹节。

b) 与既有防护套连接应平顺。

## 5.7 钢桥及钢混组合结构桥梁养护

### 5.7.1 钢桥及钢-混组合结构桥梁栓接加固

5.7.1.1 钢桥及钢-混组合结构桥梁栓接加固应符合下列基本要求：

- 高强螺栓连接副的规格、质量、扭矩系数应满足设计要求并符合相关技术规范的规定。
- 连接零件的材质、规格、质量应满足设计要求。
- 栓接板面、螺栓孔应干净、干燥、平整，高强螺栓连接摩擦面的抗滑移系数应满足设计要求。
- 施拧扳手应标定，标定扭矩偏差不得大于使用扭矩的 5%。
- 应按设计要求设置支撑并采取安全措施，高强螺栓连接施拧阶段、施拧顺序应满足设计要求并符合相关技术规范的规定。
- 节点板与连接构件板面之间的间隙处理应符合相关技术规范的规定。

5.7.1.2 钢桥及钢-混组合结构桥梁栓接加固实测项目应符合表 5.7.1.2 的规定。

表 5.7.1.2 钢桥及钢-混组合结构桥梁栓接加固实测项目

项次	检查项目	规定值或允许偏差	检查方法和频率
1	连接点变位	不允许	全站仪：更换前后对比
2△	高强螺栓终拧扭矩 (kN·m)	±10%	扭矩扳手：每螺栓群抽查高强螺栓数量的 10%，且不少于 2 个
3	螺栓孔径	按设计要求，设计无要求按 JTG/T 3650 执行	游标卡尺或孔径量规：抽查新增或更换高强螺栓数量的 5%，且不少于 1 个
4	螺栓孔距		
5	漏拧	不允许	敲击法：全部

5.7.1.3 钢桥及钢-混组合结构桥梁栓接加固外观质量应符合下列规定：

高强螺栓终拧后外露丝扣应为 2~3 扣，不符合的不应超过 1%，设计另有规定除外。

### 5.7.2 钢桥及钢-混组合结构桥梁焊接加固

5.7.2.1 钢桥及钢-混组合结构桥梁焊接加固应符合下列基本要求：

- 焊接材料的品种、规格、化学成分、力学性能应满足设计要求并符合相关技术规范的规定。
- 焊接前应进行焊接工艺评定试验，评定结果应符合设计规范的要求并经监理工程师书面认可，制定实施焊接施工工艺，施焊人员应具有相应的焊接资格证和上岗证。
- 外观检测合格后方可进行焊缝探伤检测。

5.7.2.2 钢桥及钢-混组合结构桥梁焊接加固焊缝实测项目应符合设计要求，设计无要求时，应符合《钢结构工程质量验收标准》(GB 50205) 的要求。

5.7.2.3 钢桥及钢-混组合结构桥梁焊接加固外观质量应成形良好，无裂纹、咬边、焊瘤、气孔、夹渣、未焊透、未填满弧坑等外观缺陷，焊渣和飞溅物应清理干净，预焊件的装焊符合设计要求。

### 5.7.3 钢结构涂装防护

5.7.3.1 初始涂装或重新涂装应按现行《公路工程质量检验评定标准 第一册 土建工程》(JTG 30

F80/1) 的相关规定进行检验。

5.7.3.2 维护性涂装应对涂装层劣化区域进行清理，清理范围、层面应满足设计要求，实测项目应符合表 5.7.3.2 的规定，其他应符合初始涂装的相关规定。

表 5.7.3.2 钢结构涂装防护实测项目

项次	检查项目	规定值或允许偏差	检查方法和频率
1	原有涂层处理	满足设计要求	比照板目测：100%
2	总干膜厚度 ( $\mu\text{m}$ )	满足设计要求；设计未要求时，干膜厚度小于设计值的测点数量不超过 10%，任意测点的干膜厚度不小于设计值的 90%	按设计要求检查，设计未要求时用测厚仪检查：抽查 20%且不少于 5 件，每 10 $\text{m}^2$ 测 10 点，且不少于 10 点
3 $\Delta$	附着力 (MPa)	满足设计要求	按设计要求检查，设计未要求时用拉开法检查，抽查 5%且不少于 5 件，每件测 1 处

5.7.3.3 钢结构涂装外观质量应符合下列规定：

- a) 涂装后无起泡，表面应无漏涂、流挂、起皮。
- b) 涂装后表面无破损、无附着灰尘、杂质。

#### 5.7.4 高强螺栓更换

5.7.4.1 高强螺栓更换应符合下列基本要求：

- a) 高强螺栓连接副的规格、质量、扭矩系数应满足设计要求并符合相关技术规范的规定。
- b) 连接零件的材质、规格、质量应满足设计要求。
- c) 栓接板面、螺栓孔应干净、干燥、平整，高强螺栓连接摩擦面的抗滑移系数应满足设计要求。
- d) 施拧扳手应标定，标定扭矩偏差不得大于使用扭矩的 5%。
- e) 应按设计要求设置支撑并采取安全措施，高强螺栓连接施拧阶段、施拧顺序应满足设计要求并符合相关技术规范的规定。
- f) 节点板与连接构件板面之间的间隙处理应符合相关技术规范的规定。

5.7.4.2 高强螺栓更换实测项目应符合表 5.7.4.2 的规定。

表 5.7.4.2 高强螺栓更换实测项目

项次	检查项目	规定值或允许偏差	检查方法和频率
1	连接点变位	不允许	全站仪：更换前后对比
2 $\Delta$	高强螺栓终拧扭矩 (kN·m)	$\pm 10\%$	扭矩扳手：每螺栓群抽查高强螺栓数量的 10%，且不少于 2 个

5.7.4.3 对于高强螺栓更换外观质量，终拧后高强螺栓外露丝扣应为 2~3 扣，不符合的不应超过 10%，设计另有规定除外。

## 5.8 桥墩、桥台养护

### 5.8.1 混凝土盖梁、台帽维修

#### 5.8.1.1 盖梁、台帽维修应符合下列基本要求：

- a) 既有混凝土盖梁、台帽的缺陷和病害处治满足设计要求。
- b) 加固所用的材料品种、规格、技术性能和材料配合比等应满足设计要求并符合有关规范的规定，经验收合格后方可使用。
- c) 加固施工流程和工艺应满足设计和施工要求。
- d) 结合面处理过程中，应避免损伤原结构构件，对需要保留利用的钢筋应进行除锈防腐处理，结合面处理应全部满足设计要求。
- e) 加固后构件表面平整度应满足设计要求。

#### 5.8.1.2 盖梁、台帽维修实测项目应符合表 5.8.1.2-1 和表 5.8.1.2-2 的规定。

表 5.8.1.2-1 盖梁、台帽接长与加宽实测项目

项次	检查项目	规定值或允许偏差	检查方法和频率
1△	混凝土强度 (MPa)	在合格标准内	按附录 C 检查
2	断面尺寸 (mm)	+20, 0	尺量：测 3 个断面
3	轴线偏位 (mm)	≤10	全站仪：纵、横各测量 2 点
4	顶面高程 (mm)	±10	水准仪：测 5 处
5	支座垫石预留位置 (mm)	10	尺量：100%
6	剪力槽 (mm)	满足设计要求	尺量：抽查 30%

表 5.8.1.2-2 增设或更换挡块实测项目

项次	检查项目	规定值或允许偏差	检查方法和频率
1△	混凝土强度 (MPa)	在合格标准内	按附录 C 检查
2	平面位置 (mm)	≤10	全站仪：抽查 50%，测中心线两端
3	断面尺寸及高度 (mm)	±10	尺量：抽查 50%，每块测 1 个断面尺寸、2 处高度
4	与梁体间隙 (mm)	±5	尺量：每块测两侧各 1 处

#### 5.8.2.3 盖梁、台帽维修外观质量应符合下列规定：

- a) 混凝土表面应平整密实，无空洞、蜂窝、露筋及宽度超过设计规定或设计未规定时超过 0.2mm 的裂缝。
- b) 新旧混凝土结合面不得出现裂缝，应无明显施工接缝。
- c) 构件表面应无建筑垃圾、杂物和临时预埋件等。

### 5.8.2 增设柱顶系梁

#### 5.8.2.1 增设柱顶系梁应符合的基本要求同本文件第 5.2.5.1 条规定。

5.8.2.2 增设柱顶系梁实测项目应符合表 5.8.2.2 的规定。

表 5.8.2.2 增设柱顶系梁实测项目

项次	检查项目	规定值或允许偏差	检查方法和频率
1△	混凝土强度 (MPa)	在合格标准内	按附录 C 检查
2	断面尺寸 (mm)	±20	尺量: 每个构件检查 3 个断面
3	顶面、底面高程 (mm)	±10	水准仪: 测 5 处
4	大面积平整度 (mm)	≤8	2m 直尺: 每侧面测 1~2 处, 测竖向、水平两个方向
5	预埋件 (mm)	≤5	尺量: 每个预埋件

5.8.2.3 增设柱顶系梁外观质量应符合下列规定:

- a) 混凝土表面应平整密实, 无空洞、蜂窝、露筋及宽度超过设计规定或设计未规定时超过 0.2mm 的裂缝。
- b) 新旧混凝土结合面不得出现裂缝, 无明显施工接缝。

### 5.8.3 增设钢盖梁

5.8.3.1 增设钢盖梁应符合下列基本要求

- a) 所采用的钢材和焊接材料的品种、规格、力学性能应符合相关技术规范的规定并满足设计要求, 具有完整的出厂质量合格证明。
- b) 填充料、黏合料等材料的品种、规格和质量应符合相关技术规范的规定并满足设计要求。
- c) 钢材粘贴面应按设计要求进行糙化处理, 表面平整, 不得有折角, 粘贴前应清理、擦拭干净。
- d) 粘贴施工的环境条件应符合相关施工技术规范的规定并满足所用胶黏剂的要求。粘贴界面处理完后, 应在设计要求的时间内完成粘贴作业。
- e) 胶黏剂厚度、压力注胶时的注胶压力及稳压时间应满足设计要求。
- f) 高强螺栓连接摩擦面的抗滑移系数应进行检验, 检验结果应满足设计要求。
- g) 锚固螺栓数量不应少于设计数量, 锚固螺栓的螺母承压面应与钢板密贴。
- h) 钢板、锚固螺栓应按设计要求进行涂装防护处理。
- i) 钢板制作、安装与锚固、防腐处理应满足设计及施工技术规范的要求。
- j) 焊缝须符合相关规范要求。
- k) 钢构件涂装防护应满足设计要求。

5.8.3.2 增设钢盖梁实测项目应符合表 5.8.3.2 的规定。

表 5.8.3.2 增设钢盖梁实测项目

项次	检查项目	规定值或允许偏差	检查方法和频率
1△	锚固螺栓抗拔力	满足设计要求	按附录 F 检查
2△	高强螺栓终拧扭矩 (kN·m)	±10%	扭矩扳手: 每螺栓群抽查高强螺栓数量的 10%, 且不少于 2 个

表 5.8.3.2 (续)

项次	检查项目		规定值或允许偏差	检查方法和频率
3	钢盖梁	平面位置 (mm)	$\leq 5$	全站仪: 每个检查
		断面尺寸 (mm)	$\pm 10$	尺量: 每个检查 1 个断面
		顶面高程 (mm)	$\pm 10$	水准仪: 每个检查 2 处
4△	焊缝	焊缝尺寸 (mm)	满足设计要求; 设计未要求时, 按焊缝质量二级	尺量: 检查全部
		焊缝探伤	满足设计要求	超声波, 检查全部
5	脱空率 (%)		$\leq 5$	超声波、红外线或敲击: 抽查 50%
6	防腐涂层	总干膜厚度 ( $\mu\text{m}$ )	平均厚度 $\geq$ 设计厚度; 80%点厚度 $\geq$ 设计厚度, 且最小厚度 $\geq 0.8$ 倍设计厚度。	测厚仪: 每 100 $\text{m}^2$ 测 10 点, 且不少于 10 点, 7d 后检查
		涂层附着力 (MPa)	满足设计要求; 设计未要求时 $\geq 1.5$	附着力测试仪: 每 200 $\text{m}^2$ 抽检 3 处, 且不少于 3 处

#### 5.8.3.3 增设钢盖梁外观质量应符合下列规定:

- 焊缝应无裂缝、焊瘤、夹渣、电弧擦伤、未焊透、未填满弧坑, 构件表面应无焊渣和飞溅物。
- 终拧后, 高强螺栓外露丝扣应为 2~3 扣, 不符合的不应超过 10%, 设计另有规定的除外。
- 防护涂装无起泡, 表面应无漏涂、流挂、起皮、无破损、无附着灰尘、杂质。

#### 5.8.4 增设混凝土盖梁

5.8.4.1 增设混凝土盖梁应符合的基本要求同本文件第 5.2.5.1 条规定。

5.8.4.2 增设混凝土盖梁实测项目应符合表 5.8.4.2 的规定。

表 5.8.4.2 增设混凝土盖梁实测项目

项次	检查项目	规定值或允许偏差	检查方法和频率
1△	混凝土强度 (MPa)	在合格标准内	按附录 C 检查
2	断面尺寸 (mm)	$\pm 20$	尺量: 测 3 个断面
3	轴线偏位 (mm)	$\leq 10$	全站仪: 纵、横向各测 2 点
4	顶面高程 (mm)	$\pm 10$	水准仪: 测 5 点
5	支座垫石预留位置 (mm)	$\leq 10$	尺量: 每个检查
6	平整度 (mm)	$\leq 8$	2m 直尺: 顺盖梁长度方向每侧面测 3 处

#### 5.8.4.3 增设混凝土盖梁外观质量应符合下列规定:

- 混凝土表面应平整密实, 无空洞、蜂窝、露筋及宽度超过设计规定或设计未规定时超过 0.2mm 的裂缝。
- 应无建筑垃圾、杂物和临时预埋件。



### 5.8.5 独柱墩增设钢拉杆加固

#### 5.8.5.1 独柱墩增设钢拉杆加固应符合下列基本要求：

- a) 所采用的钢材和焊接材料的品种、规格、力学性能应符合相关技术规范的规定并满足设计要求，具有完整的出厂质量合格证明。
- b) 填充料、黏合料等材料的品种、规格和质量应符合相关技术规范的规定并满足设计要求。
- c) 钢材粘贴面应按设计要求进行糙化处理，表面平整，不得有折角，粘贴前应清理、擦拭干净。
- d) 粘贴施工的环境条件应符合相关施工技术规范的规定并满足所用胶黏剂的要求。粘贴界面处理完后，应在设计要求的时间内完成粘贴作业。
- e) 胶黏剂厚度、压力注胶时的注胶压力及稳压时间应满足设计要求。
- f) 预埋螺栓设置应避开原有结构物的预应力管道，避免在加固过程中，破坏原结构物的预应力。
- g) 高强螺栓连接摩擦面的抗滑移系数应进行检验，检验结果应满足设计要求。
- h) 锚固螺栓数量不应少于设计数量，锚固螺栓的螺母承压面应与钢板密贴。
- i) 钢板、锚固螺栓应按设计要求进行涂装防护处理。
- j) 钢板制作、安装与锚固、防腐处理应满足设计及施工技术规范的要求。
- k) 焊缝须符合相关规范要求。
- l) 钢构件涂装防护应满足设计要求。

#### 5.8.5.2 独柱墩增设钢拉杆加固测项目应符合表 5.8.5.2 的规定。

表 5.8.5.2 独柱墩增设钢拉杆加固实测项目

项次	检查项目		规定值或允许偏差	检查方法和频率
1△	锚固螺栓抗拔力		满足设计要求	按附录 F 检查
2△	高强螺栓终拧扭矩 (kN·m)		±10%	扭矩扳手：每螺栓群抽查高强螺栓数量的 10%，且不少于 2 个
3	结构尺寸 (mm)		±10	尺量：测每件
4	杆件旁弯 (mm)		满足设计要求	拉线、尺量：测每件
5	平面偏位 (mm)		满足设计要求 设计未要求时 1.2	尺量：测每件
6	焊缝尺寸 (mm)		满足设计要求	量规：检查全部，每条焊缝检查 2 处
7△	焊缝探伤		满足设计要求	超声法：检查全部，每条焊缝全长探伤
8	脱空率 (%)		≤5	超声波、红外线或敲击：抽查 50%
9	防腐涂层	总干膜厚度 (μm)	平均厚度≥设计厚度； 80%点厚度≥设计厚度，且最小厚度≥0.8 倍设计厚度。	测厚仪：按照钢拉杆数抽查 10%，且不应少于 3 件，每件不少于 10 点，7d 后检查
		涂层附着 力 (MPa)	满足设计要求；设计未要求时≥1.5	附着力测试仪：按照钢拉杆数抽查 10%，且不应少于 3 件，每件不少于 3 处

## 5.8.5.3 独柱墩增设钢拉杆加固外观质量应符合下列规定：

- a) 焊缝应无裂缝、焊瘤、夹渣、电弧擦伤、未焊透、未填满弧坑，构件表面应无焊渣和飞溅物。
- b) 终拧后，高强螺栓外露丝扣应为2~3扣，不符合的不应超过10%，设计另有规定的除外。
- c) 防护涂装应无破损，钢拉杆无变形、折弯、破损。

## 5.8.6 墩身外包钢

## 5.8.6.1 墩身外包钢应符合下列基本要求：

- a) 外包钢所采用的钢材和焊接材料的品种、规格、力学性能应符合相关技术规范的规定并满足设计要求，具有完整的出厂质量合格证明。
- b) 混凝土、砂浆所用水泥、砂、石、水、外加剂及掺合料的品种、规格和质量应符合相关技术规范的规定并满足设计要求，按试验确定的配合比拌制；混凝土、砂浆收缩变形应在设计允许范围内。
- c) 锚固螺栓数量不应少于设计数量，锚固螺栓的螺母承压面应与钢板密贴。
- d) 墩身空洞、蜂窝、裂缝等缺陷和病害应按设计要求修补，墩身表面处理应符合设计要求。
- e) 应自下而上进行压浆或灌注混凝土，浆体或混凝土应密实。
- f) 钢构件涂装防护应满足设计要求。

## 5.8.6.2 墩身外包钢实测项目应符合表5.8.6.2的规定。

表 5.8.6.2 墩身外包钢实测项目

项次	检查项目	规定值或允许偏差	检查方法和频率
1△	混凝土、砂浆强度 (MPa)	在合格标准内	按附录 C 或附录 D 检查
2	外包钢套箍偏位 (mm)	≤20	尺量：检查 3 个断面，每个断面测相互垂直 2 个方向
3	外包钢套箍与墩柱表面的间隙 (mm)	±5	尺量：每侧查 3~5 点
4	压浆压力 (MPa) 及稳压时间 (s)	满足设计要求	油压表及计时器：检查全部
5	脱空率 (%)	满足设计要求，设计未要求时 1.2	敲击法或超声法：检查全部
6	焊缝尺寸 (mm)	满足设计要求	量规：检查全部，每条焊缝检查 2 处
7△	焊缝探伤		超声法：检查全部，每条焊缝全长探伤

## 5.8.6.3 墩身外包钢外观质量应符合下列规定：

- a) 焊缝应无裂缝、焊瘤、夹渣、电弧擦伤、未焊透、未填满弧坑，构件表面应无焊渣和飞溅物。
- b) 钢套箍端头应抹平修整，且不得出现积水现象。
- c) 防护涂装应无破损。

## 5.8.7 钢花管注浆锚杆加固桥台

## 5.8.7.1 钢花管注浆锚杆加固桥台应符合下列基本要求：

- a) 钢花管、锚垫板、水泥、水和外加剂的品种、规格和质量应符合相关技术规范的规定并满足设计要求。

- b) 应通过试验确定注浆相关参数，并制定注浆方案。
- c) 注浆顺序、注浆压力和稳压时间应符合设计及注浆方案的要求。
- d) 钢花管插入锚孔深度不得小于设计长度的 95%。
- e) 锚杆垫板应与钢花管垂直，且应与台身密贴。
- f) 应按设计要求封锚并对台身缺陷进行修补。

5.8.7.2 钢花管注浆锚杆加固桥台实测项目应符合表 5.8.7.2 的规定。

表 5.8.7.2 钢花管注浆锚杆加固桥台实测项目

项次	检查项目	规定值或允许偏差	检查方法和频率
1△	锚杆数量（根）	不少于设计值	现场逐根清点
2	孔深（mm）	不少于设计值	尺量：抽查 30%
3	孔偏位（mm）	≤50	尺量：抽查 30%
4	孔倾斜度（°）	≤1.0	测角仪：抽查 30%
5	锚杆拔力（kN）	拔力平均值≥设计值 最小拔力≥0.85 设计值	拔力试验：锚杆数的 1%，且不少于 3 根
6	注浆量（L）	满足注浆方案要求	标定容器法或流量计：每孔检查

5.8.7.3 钢花管注浆锚杆加固桥台的外观质量应符合下列规定：

- a) 锚杆、垫板不得外露。
- b) 封锚混凝土应平整、密实，表面应无裂缝、空洞、蜂窝。

#### 5.8.8 桥台增设框架梁加注浆锚杆

5.8.8.1 桥台增设框架梁加注浆锚杆应符合下列基本要求：

- a) 加固所用的材料品种、规格、技术性能和材料配合比等应满足设计要求并符合有关规范的规定，经验收合格后方可使用。
- b) 加固施工流程和工艺应满足设计要求。
- c) 结合面处理、混凝土浇筑和养生应符合相关规范和设计要求。
- d) 原构件缺陷修补应满足设计要求。
- e) 锚杆孔内灌浆应密实、饱满。锚杆垫板应满足设计要求，垫板应紧贴框架梁，宜用 M10 砂浆填平。
- f) 钢筋、锚杆不应外露，混凝土不应脱落。

5.8.8.2 桥台增设框架梁加注浆锚杆实测项目应符合表 5.8.8.2 的规定。

表 5.8.8.2 桥台增设框架梁加注浆锚杆实测项目

项次	检查项目	规定值或允许偏差	检查方法和频率
1△	混凝土强度（MPa）	在合格标准内	按附录 C 检查
2	砂浆强度（MPa）	在合格标准内	按附录 D 检查
3△	数量（根）	≥设计值	现场逐根清点
4△	锚杆 拉拔力（kN）	≥设计值 设计未要求时，抗拔力平均值≥设计值；80%锚杆的抗拔力≥设计值；最小抗拔力≥0.9 设计值	拔力试验，抽查锚杆数 1%，且不小于 3 根

表 5.8.8.2 (续)

项次	检查项目		规定值或允许偏差	检查方法和频率
5	锚孔	深度 (mm)	≥设计值	尺量: 抽查 30%
6		孔径 (mm)	满足设计要求	
7		锚孔轴线倾斜 (%)	2	倾角仪: 100%
8		锚孔位置 (mm)	±50	尺量: 100%
9		注浆量 (L)	满足设计要求	标定容器法或流量计: 每孔检查
10	增设框架梁	位置 (mm)	±150	尺量: 抽查 30%
		断面尺寸 (mm)	≥设计要求	尺量: 抽查 3 个断面

## 5.8.8.3 桥台增设框架梁注浆锚杆外观质量应符合下列要求:

- a) 混凝土构件不应存在本文件附录 B 的限制缺陷。
- b) 锚头不应外露, 封锚混凝土或砂浆应无裂缝、疏松现象。
- c) 垫板与框架梁应紧密粘贴。

## 5.8.9 桥台增设辅助挡墙

## 5.8.9.1 桥台增设辅助挡墙应符合下列基本要求:

- a) 增设辅助挡墙所用的材料品种、规格、技术性能和材料配合比等应满足设计要求并符合有关规范的规定, 经验收合格后方可使用。
- b) 增设辅助挡墙施工流程和工艺应满足设计要求。
- c) 挡墙基础应与原结构分离, 地基承载力、基础埋置深度应满足设计要求。
- d) 混凝土应分层浇筑, 施工缝设置应符合施工技术规范的规定。
- e) 沉降缝、伸缩缝、泄水孔的设置应满足设计要求。

## 5.8.9.2 桥台增设辅助挡墙实测项目应符合表 5.8.9.2 的规定。

表 5.8.9.2 桥台增设辅助挡墙实测项目

项次	检查项目		规定值或允许偏差	检查方法和频率
1△	混凝土强度 (MPa)		满足设计要求	按附录 C 检查
2	砂浆强度 (MPa)		满足设计要求	按附录 D 检查
3	加固构件	平面位置 (mm)	≤50	全站仪: 每处检查墙顶外边线 3 点
4		顶面高程 (mm)	±20	水准仪: 每处检查墙顶 1 点
5		竖直度或坡度 (%)	≤0.3	吊垂线: 每处检查 2 点
6		断面尺寸 (mm)	≥设计值	尺量: 每处检查 3 个断面
7		表面平整度 (mm)	≤8	尺量: 测竖直、墙长两个方向测 3 处

## 5.8.9.3 桥台增设辅助挡墙外观质量应符合下列要求:

- a) 混凝土表面应平整、密实。

- b) 混凝土表面不应存在本文件附录 B 的限制缺陷。
- c) 泄水孔不应存在反坡、堵塞现象。
- d) 浆砌挡土墙表面应平整，砌缝应完好、无开裂现象，勾缝应平顺、无脱落现象。
- e) 沉降缝应整齐垂直，上下贯通。

## 5.9 基础养护

### 5.9.1 增大基础加固

#### 5.9.1.1 增大基础加固应符合下列基本要求：

- a) 加固所用的材料品种、规格、技术性能和材料配合比等应满足设计要求并符合有关规范的规定，经验收合格后方可使用。
- b) 增大基础加固施工流程和工艺应满足设计要求。
- c) 基坑开挖应满足设计要求；基础增大部分的地基承载力应满足设计要求。
- d) 结合面处理、混凝土浇筑和养生应满足设计要求。

#### 5.9.1.2 增大基础加固实测项目应符合表 5.9.1.2 的规定。

表 5.9.1.2 增大基础加固实测项目

项次	检查项目		规定值或允许偏差	检查方法和频率
1△	混凝土强度 (MPa)		在合格标准内	按附录 C 检查
2	平面尺寸 (mm)		±50	尺量：长、宽各检查 3 处
3	基础底面高程 (mm)	土质	0, -50	水准仪：测量 5~8 点
		石质	+50, -200	
4	基础顶面高程 (mm)		±30	水准仪：测量 5~8 点

#### 5.9.1.3 增大基础加固外观质量应符合下列规定：

- a) 混凝土表面不应存在本文件附录 B 的限制缺陷。
- b) 混凝土表面应无垃圾、杂物、预埋件。

### 5.9.2 桩基套箍加固

#### 5.9.2.1 桩基套箍加固应符合下列基本要求：

- a) 加固所需材料的种类、规格、型号、技术性能等应满足设计要求并符合有关规范的规定，经验收合格后方可使用。
- b) 桩基套箍加固应严格按照相关施工流程和工艺执行，并满足相关设计和施工规范要求。
- c) 桩基套箍加固结合面处理和新旧结合面连接应符合本文件相关要求。
- d) 水下混凝土浇筑时，应对原构件和加固施工区域采取必要防护措施，以防止被水冲刷。

#### 5.9.2.2 桩基套箍加固采用粘贴钢板、粘贴纤维布、增加截面加固方法的质量检验评定实测项目按本文件第 5 章相关内容执行。

### 5.9.3 混凝土桩身修补

#### 5.9.3.1 混凝土桩身修补应符合下列基本要求：

- a) 修补所用水泥、砂、石、水、外加剂及掺合料、灌浆料的种类、规格和质量应满足设计要求并符合相关技术规范的规定。
- b) 应清除桩身混凝土表面的松动石子、浮浆、污物，并对锈蚀钢筋除锈；清理后的混凝土表面应坚实、粗糙。
- c) 水下混凝土或灌浆料应连续灌注，不得出现断层。
- d) 桩身的新旧混凝土应连接紧密。
- e) 钢护套的强度、刚度、水密性应满足混凝土或灌浆料的灌注和成形要求。

5.9.3.2 混凝土桩身修补实测项目应符合表 5.9.3.2 的规定。

表 5.9.3.2 混凝土桩身修补实测项目

项次	检查项目	规定值或允许偏差	检查方法和频率
1△	混凝土或灌浆料的强度 (MPa)	在合格标准内	按附录 C 或附录 D 检查
2	修补后桩身直径及修补长度 (mm)	不小于设计值	丈量：逐桩检查，直径和修补长度各量 2 处，直径每处量相互垂直的 2 个方向

5.9.3.3 混凝土桩身修补外观质量应符合下列要求的规定：

修补桩身的表面应平整、密实，不得出现露筋和空洞。

#### 5.9.4 夹克法桩基加固

5.9.4.1 夹克法桩基加固应符合下列基本要求：

- a) 修补所用玻纤套筒、环氧灌浆料、水泥、砂、石、水、外加剂及掺合料、灌浆料的种类、规格和质量应满足设计要求并符合相关技术规范的规定。
- b) 应清除桩身混凝土表面的松动石子、浮浆、污物，基础表面避免出现油脂、油污和其他抑制粘结的污染物，清理后的混凝土表面应坚实、粗糙。
- c) 钢筋出现锈蚀情况，应先将锈蚀钢筋清除，而后进行植筋。
- d) 灌浆料应连续灌注，不得出现断层。

5.9.4.2 夹克法桩基加固实测项目应符合表 5.9.4.2 的规定。

表 5.9.4.2 夹克法桩基加固修补实测项目

项次	检查项目	规定值或允许偏差	检查方法和频率
1△	混凝土或灌浆料的强度 (MPa)	在合格标准内	按附录 C 或附录 D 检查
2	修补后桩身直径及修补长度 (mm)	不小于设计值	丈量：逐桩检查，直径和修补长度各量 2 处，直径每处量相互垂直的 2 个方向
3	玻纤套筒	长、直径 (mm)	丈量：逐桩检查，直径和修补长度各量 2 处，直径每处量相互垂直的 2 个方向
4		厚度 (mm)	丈量：同批次套筒检查 1 次
5	玻纤套筒偏位 (mm)	≤5	丈量：每桩测上、下两断面
6△	垂直度	≤L/400	测锤或全站仪：逐桩检查
注 1：项次 3 中括号内数据为直径量。			
注 2：项次 6 中的 L 表示玻纤套筒长度。			

#### 5.9.4.3 夹克法桩基加固外观质量应符合下列要求的规定：

玻纤套筒不得出现破损、磨损，桩身修补顶部、底部以及玻纤套筒锁口位置的灌浆料或混凝土应表面应平整、密实，无空洞，无裂缝。

#### 5.9.5 旋喷桩加固

##### 5.9.5.1 旋喷桩加固应符合下列基本要求：

- 加固所使用材料的种类、规格、型号、性能指标和混合料质量等应满足设计要求并符合有关规范的规定，经验收合格后方可使用。
- 旋喷桩加固地基应满足设计和施工技术规范要求。
- 旋喷桩施工过程中应对桥梁进行变位监测。

##### 5.9.5.2 旋喷桩加固实测项目应符合表 5.9.5.2 的规定。

表 5.9.5.2 旋喷桩加固实测项目

项次	检查项目		规定值或允许偏差	检查方法和频率
1	桩体	钻孔位置偏差 (mm)	$\leq 50$	尺量：抽查 20%
2		孔深 (m)	$\geq$ 设计值	尺量：抽查 20%
3		桩体直径 (mm)	$\pm 50$	尺量：开挖后测量，抽查 20%
4		桩身中心位移 (mm)	$\leq 0.2$ 桩径	尺量：每桩开挖后桩顶下 500mm 处测量，抽查 20%
5△		桩体强度及完整性	满足设计要求	开挖检查、取芯、标准贯入试验、荷载试验：施工孔数的 1%，且不少于 3 点
6		旋喷桩数量 (根)	满足设计要求	现场逐根清点
7△	地基	地基承载力	满足设计要求	地基静载荷试验和单桩静载荷试验：不得少于总桩数的 1%，且每个单体工程复合地基静载荷试验的数量不得少于 3 点
注 1：质量检验宜在注浆结束 28d 进行。 注 2：检验点应布置在：有代表性的桩位，施工过程中出现异常情况部位，地基情况复杂、可能对旋喷桩质量产生影响部位。 注 3：静载试验必须在成桩 28d 后，桩身强度满足试验条件时进行。				

##### 5.9.5.3 旋喷桩加固外观质量应保证桩体混凝土搅拌均匀，密实，桩体完整。

#### 5.9.6 木桩加固

##### 5.9.6.1 木桩加固应符合下列基本要求：

- 加固所使用木桩的品种、规格等应满足设计要求并符合有关规范的规定，经验收合格后方可使用。
- 木桩加固地基应满足设计和施工技术规范要求。
- 木桩打入深度应该通过试桩复核再确定，应预留足够长度嵌入基础内。

5.9.6.2 木桩加固实测项目应符合表 5.9.6.2 的规定。

表 5.9.6.2 木桩加固实测项目

项次	检查项目	规定值或允许偏差	检查方法和频率
1	木桩直径 (cm)	$\geq$ 设计直径	尺量: 抽查 10%, 量取桩尖及桩顶取平均值
2	木桩长度 (m)	$\geq$ 设计长度	尺量: 抽查 10%
3	木桩变形 (mm)	$\leq 20$	吊垂线, 尺量最大变形处差值
4	木桩间距 (cm)	$\pm 15$	尺量: 抽查 10%
5	木桩打入深度 (cm)	$\geq$ 设计深度	尺量: 打入前做标记, 打入后尺量
6 $\Delta$	木桩打入数量	$\geq$ 设计数量	现场逐根清点

5.9.6.3 木桩加固外观质量应保证桩体完整, 不出现断裂。

### 5.9.7 预制素混凝土桩加固

5.9.7.1 预制素混凝土桩加固应符合下列基本要求:

- 加固所使用预制素混凝土桩的强度、规格尺寸等应满足设计要求并符合有关规范的规定, 经验收合格后方可使用。
- 素混凝土桩打入深度应该通过试桩复核再确定, 应预留足够长度嵌入基础内。

5.9.7.2 素混凝土桩加固实测项目应符合表 5.9.7.2 的规定。

表 5.9.7.2 预制素混凝土桩加固实测项目

项次	检查项目	规定值或允许偏差	检查方法和频率
1	桩身截面尺寸 (mm)	+10, -5	尺量: 抽查 10%
2	桩身长度 (m)	$\geq$ 设计长度	尺量: 抽查 10%
3	桩身间距 (cm)	$\pm 15$	尺量: 抽查 10%
4	打入深度 (cm)	$\geq$ 设计深度	尺量: 打入前做标记, 打入后尺量
5 $\Delta$	打入数量	$\geq$ 设计数量	现场逐根清点

5.9.7.3 素混凝土桩加固外观质量应保证桩体完整, 不出现断裂。

### 5.9.8 地基注浆加固

5.9.8.1 地基注浆加固应符合下列基本要求:

- 所用材料应符合相关技术规范的规定并满足设计要求。
- 应按设计、相关技术规范和批准的施工方案及工艺进行施工。
- 地基注浆应采用间歇性注浆, 间隔时间应符合设计要求。
- 日平均气温低于 5℃或最低气温低于-3℃的条件下注浆时, 应采取保温措施, 防止浆液及管路冻结。



- e) 施工过程中应对涵洞及其邻近建筑物、地下管线和地面的沉降、位移和裂缝进行监测和控制，并采取措施减少因注浆产生的附加沉降。

5.9.8.2 地基注浆加固实测项目应符合表 5.9.8.2 的规定。

表 5.9.8.2 地基注浆加固实测项目

项次	检查项目	规定值或允许偏差	检查方法和频率
1△	承载力	满足设计要求	标准贯入、轻型动力触探或静力触探： 注浆孔数的 2% ~ 5%
2	注浆孔位偏移 (mm)	±50	尺量：抽查 20%
3	注浆孔深 (mm)	±100	尺量：抽查 20% 注浆管长度
4	注浆量 (L)	满足设计要求	标定容器法或流量计：每孔检查
注：承载力检验应在注浆结束 28d 后进行。			

5.9.8.3 地基注浆加固外观质量应保证地基表面平整、密实。

## 6 涵洞养护工程

### 6.1 一般规定

6.1.1 涵洞养护工程的结构或者构件采用维修、加固等工艺施工，应遵循本规定进行检验；采用重建、构件更换、构件新增等工艺施工时，应按现行《公路工程质量检验评定标准 第一册土建工程》（JTG F80/1）的相关规定进行检验。

6.1.2 涵洞的裂缝修补、缺陷修复、植筋等维修、加固措施，按本文件第 5 章的相关规定进行检验。

6.1.3 预制盖板应按《公路工程质量检验评定标准 第一册土建工程》（JTG F80/1-2017）第 8.7.2 条进行检验，现浇盖板应按《公路工程质量检验评定标准 第一册土建工程》（JTG F80/1-2017）第 8.7.1 条进行检验。

6.1.4 涵洞填土应按《公路工程质量检验评定标准 第一册土建工程》（JTG F80/1-2017）第 8.6.4 条进行检验，锥坡坡面防护应按《公路工程质量检验评定标准 第一册土建工程》（JTG F80/1-2017）第 6.10 节进行检验。

6.1.5 涵洞路面应按现行《公路工程质量检验评定标准 第一册土建工程》（JTG F80/1）标准进行检验。

### 6.2 涵洞接长

6.2.1 涵洞接长应符合下列基本要求：

- 所用材料应符合相关技术规范的规定并满足设计要求，应按设计文件要求完成全部内容。
- 拆除旧涵洞帽石、护栏、八字墙、一字墙、护坡等构造物时，应按设计要求制订施工方案，按规定工艺、步骤施工。
- 各结构构件应无异常变形，新旧涵洞结合面处理应满足设计要求。

- d) 各接缝、沉降缝位置应正确，填缝应无空鼓、开裂、漏水现象。对预制构件，其接缝应与沉降缝吻合。
- e) 砌块应错缝、坐浆挤紧，砌块间嵌缝料和砂浆应饱满。
- f) 勾缝砂浆强度不得小于砌筑砂浆强度。

6.2.2 涵洞接长实测项目应符合表 6.2.2 的规定。

表 6.2.2 涵洞接长实测项目

项次	检查项目		规定值或允许偏差	检查方法和频率
1△	混凝土或砂浆强度 (MPa)		在合格标准内	按附录 C 或附录 D 检查
2	长度 (mm)		+100, -50	尺量: 测中心线处
3	跨径或内径 (mm)	波形钢管涵	$\pm 2\%D$	尺量: 每 5m 测 1 处, 且不少于 3 处, 测相互垂直 2 个方向
		其他	$\pm 30$	
4	净高 (mm)	明涵	$\pm 20$	尺量: 测洞口、新旧结合面、中间 3 处
		暗涵	$\pm 50$	
5	涵底高程 (mm)		$\pm 20$	水准仪: 测洞口、新旧结合面、中间 5 处
6	轴线偏位 (mm)	明涵	$\leq 20$	全站仪: 测中心线 5 处
		暗涵	$\leq 50$	
7	涵底铺砌厚度 (mm)		+40, -10	尺量: 测 5 处
8	新旧涵洞错台 (mm)	管涵	$\leq 5$	尺量: 新旧结合面检查 3 处
		其他	$\leq 10$	

注: D 为管涵直径, 计算规定值或允许偏差时以 mm 计。

6.2.3 涵洞接长外观质量应符合下列规定:

- a) 新旧涵洞衔接应平顺, 排水应畅通。
- b) 涵洞内不得遗留建筑垃圾、杂物等, 进出口、洞身、与沟槽衔接处应无阻水现象。
- c) 新浇混凝土表面应平整, 不得出现蜂窝、麻面、孔洞、露筋和宽度超过设计规定限制的裂缝。
- d) 砌缝应无空洞、宽缝、大堆砂浆填隙和假缝。
- e) 锥护坡不得出现塌陷和亏坡。

### 6.3 涵洞台身增大截面加固

6.3.1 涵洞台身增大截面加固应符合下列基本要求:

- a) 所用材料应符合相关技术规范的规定并满足设计要求。
- b) 应按设计要求、施工规范、相关技术操作规程和批准的施工工艺进行。
- c) 当新增主筋需与原构件钢筋焊接时, 应先对原有钢筋除锈, 且施焊前应采取措施避免烧伤混凝土。
- d) 结合面处理应符合设计要求, 处理过程中不得对原结构造成损伤。

e) 浇筑混凝土的支架、模板的强度、刚度、稳定性应满足施工技术规范的要求。

6.3.2 涵洞台身增大截面加固实测项目应符合表 6.3.2 的规定。

表 6.3.2 涵洞台身增大截面加固实测项目

项次	检查项目	规定值或允许偏差	检查方法和频率
1△	混凝土强度 (MPa)	在合格标准内	按附录 C 检查
2	断面尺寸 (mm)	±20	尺量: 每个构件测 3 个断面
3	竖直度 (mm)	≤0.3%H	全站仪或吊垂线: 每个构件测 3 处
4	大面积平整度 (mm)	≤8	2m 直尺: 每侧面测 1~2 处, 测竖直、水平 2 个方向
5	预埋件位置 (mm)	满足设计要求, 设计未要求时≤5	尺量: 测每个预埋件
注: H 为台身高度, 计算规定值或允许偏差时以 mm 计。			

6.3.3 涵洞台身增大截面加固外观质量应符合下列规定:

- a) 新增混凝土表面应平整, 不得出现蜂窝、麻面、孔洞、露筋和宽度超过设计规定限制的裂缝。
- b) 新、旧结构结合面不得出现裂缝, 应无明显施工接缝。

#### 6.4 地基注浆加固

6.4.1 地基注浆加固应符合下列基本要求:

- a) 所用材料应符合相关技术规范的规定并满足设计要求。
- b) 应按设计、相关技术规范和批准的施工方案及工艺进行施工。
- c) 地基注浆应采用间歇性注浆, 间隔时间应符合设计要求。
- d) 日平均气温低于 5℃或最低气温低于-3℃的条件下注浆时, 应采取保温措施, 防止浆液及管路冻结。
- e) 施工过程中应对涵洞及其邻近建筑物、地下管线和地面的沉降、位移和裂缝进行监测和控制, 并采取措施减少因注浆产生的附加沉降。

6.4.2 地基注浆加固实测项目应符合表 6.4.2 的规定。

表 6.4.2 地基注浆加固实测项目

项次	检查项目	规定值或允许偏差	检查方法和频率
1△	水泥基注浆材料强度 (MPa)	满足设计要求	按附录 D 检查
2△	承载力	满足设计要求	标准贯入、轻型动力触探或静力触探; 注浆孔数的 2%~5%
3	注浆孔位偏移 (mm)	±50	尺量: 抽查 20%
4	注浆孔深 (mm)	±100	尺量: 抽查 20%注浆管长度
5	注浆量 (L)	满足设计要求	标定容器法或流量计: 每孔检查
注: 承载力检验应在注浆结束 28d 后进行。			

## 6.5 混凝土涵管增大截面加固

### 6.5.1 混凝土涵管增大截面加固应符合下列基本要求：

- a) 所用材料应符合相关技术规范的规定并满足设计要求，混凝土应满足耐久性（抗冻、抗渗、抗侵蚀）等设计要求。
- b) 应按设计要求对原涵洞渗漏水、构件缺陷进行处治。
- c) 结合面处理应满足设计要求，处理过程中不得对原结构造成损伤。
- d) 接缝应与沉降缝吻合，接缝、沉降缝填料应嵌填密实，表面应平整。
- e) 浇筑混凝土的模板的强度、刚度、稳定性应满足施工技术规范的要求。
- f) 设计中有防渗漏要求的应做渗漏试验，渗漏量应满足设计要求。

### 6.5.2 混凝土涵管增大截面加固实测项目应符合表 6.5.2 的规定。

表 6.5.2 混凝土涵管增大截面加固实测项目

项次	检查项目		规定值或允许偏差	检查方法和频率
1△	混凝土强度 (MPa)		在合格标准内	按附录 C 检查
2	断面尺寸 (mm)	厚度	±5	尺量：测 5 个断面
		内径	±10	
3	流水面高程 (mm)		±20	水准仪：测洞口、中点和其他四分点附近 5 处
4	轴线偏位 (mm)		≤10	全站仪：每肋、板拱测 5 处

### 6.5.3 混凝土涵管增大截面加固外观质量应符合下列规定：

- a) 新增混凝土表面平整，不得出现蜂窝、麻面、孔洞、露筋和宽度超过设计规定限制的裂缝。
- b) 新旧涵管结合面不得出现脱空、开裂现象。
- c) 涵洞内不得遗留建筑垃圾、杂物等，排水应畅通。

## 6.6 拱涵主拱圈增大截面加固

### 6.6.1 拱涵主拱圈增大截面加固基本要求应符合本文件第 6.3.1 条的规定。

### 6.6.2 拱涵主拱圈增大截面加固实测项目应符合表 6.6.2 的规定。

表 6.6.2 拱涵主拱圈增大截面加固实测项目

项次	检查项目		规定值或允许偏差	检查方法和频率
1△	混凝土强度 (MPa)		在合格标准内	按附录 C 检查
2	断面尺寸 (mm)	高度	±10	尺量：测拱脚、1/4 跨、3/4 跨、拱顶 5 个断面
		宽度	±20	
3	内弧线偏离设计弧 (mm)		±20	全站仪或吊垂线：每个构件测 3 处
4	轴线偏位 (mm)		≤10	全站仪：每肋、板拱测 5 处

### 6.6.3 拱涵主拱圈增大截面加固外观质量应符合下列规定：

- a) 新增混凝土表面应平整，不得出现蜂窝、麻面、孔洞、露筋和宽度超过设计规定限制的裂缝。

- b) 新旧拱圈结合面不得出现脱空现象。

## 6.7 一字墙和八字墙局部更换砌块

### 6.7.1 一字墙和八字墙局部更换砌块应符合下列基本要求：

- a) 所用材料应符合相关技术规范的规定并满足设计要求。
- b) 拆除原砌块时，应采取措施保证原结构物安全。
- c) 新砌块应错缝、坐浆挤紧，砌块间嵌缝料和砂浆应饱满。
- d) 新砌块就位后应用楔子固定，并采取有效措施确保封口砌块砌缝质量。
- e) 勾缝砂浆强度不得小于砌筑砂浆强度。

### 6.7.2 一字墙和八字墙局部更换砌块实测项目应符合表 6.7.2 的规定。

表 6.7.2 一字墙和八字墙局部更换砌块实测项目

项次	检查项目		规定值或允许偏差	检查方法和频率
1△	混凝土或砂浆强度 (MPa)		在合格标准内	按附录 C 或附录 D 检查
2	相邻砌块表层错台 (mm)	料石、混凝土预制块	3	拉线用尺量：检查 3~5 处
		块石	5	

### 6.7.3 一字墙和八字墙局部更换砌块外观质量应符合下列规定：

- a) 更换砌块后线形应顺畅，表面应平整。
- b) 砌缝应平顺，应无开裂和脱落现象。

附录 A  
(规范性附录)  
桥涵养护工程的划分

A.1 桥涵养护工程应按表 A.1 的规定划分为若干个养护单元。

表 A.1 桥涵养护工程的划分

养护工程	养护单元	
桥梁养护工程	每一桥梁构件、部件均应按下列维修、加固的工艺或方法，分别作为一个养护单元，包括：	
	混凝土结构养护	混凝土表面缺损修补、混凝土构件表面防护、混凝土裂缝修补、植筋、钢筋混凝土构件增大截面、粘贴钢板、粘贴纤维复合材料、钢丝绳网片外加聚合物砂浆加固、预应力钢丝绳外加聚合物砂浆加固
	桥面及附属设施养护	桥面铺装维修、排水设施维修、混凝土栏杆及护栏维修、伸缩装置维修与更换、支座更换
	梁式桥上部结构养护	设置体外预应力、预应力管道补（压）浆、梁体顶升、简支梁变连续梁加固、增加支点改变结构体系加固
	拱桥主拱养护	钢管混凝土拱脱空注浆、钢管混凝土拱外包混凝土、钢筋混凝土板拱桥增大截面加固、钢筋混凝土肋拱桥预制增设拱肋加固、钢筋混凝土肋拱桥增设系横梁（杆）加固、钢筋混凝土肋拱桥现浇增设拱肋加固、圯工拱桥加固
	缆索承重桥梁承重构件养护	更换吊杆、吊索和拱桥系杆、斜拉索换索及调索、斜拉索、吊杆防护套修补
	钢桥及钢混组合结构桥梁养护	钢桥及钢混组合结构桥梁栓接加固、钢桥及钢混组合结构桥梁焊接加固、钢结构涂装防护、高强螺栓更换
	桥墩、桥台养护	混凝土盖梁、台帽维修、增设柱顶系梁、增设钢盖梁、增设混凝土盖梁、独柱墩增设钢拉杆加固、墩身外包钢、钢花管注浆锚杆加固桥台、桥台增设框架梁加注浆锚杆、桥台增设辅助挡墙
	基础养护	增大基础加固、桩基套箍加固、混凝土桩身修补、夹克法桩基加固、旋喷桩加固、木桩加固、预制素混凝土桩加固、地基注浆加固
涵洞养护工程	每一座涵洞应按下列维修、加固的工艺或方法，分别作为一个养护单元，包括：涵洞接长，台身增大截面加固，基础注浆加固，混凝土涵管增大截面加固，拱涵主拱圈增大截面加固，一字墙和八字墙局部更换砌块	

附录 B  
(规范性附录)  
结构混凝土外观质量限制缺陷

- B.1 结构混凝土外观质量应进行全面检查。  
B.2 外观质量检查前，结构混凝土的表面不得进行涂饰。  
B.3 结构混凝土外观质量的限制缺陷应按表 B.1 确定。

表 B.1 结构混凝土外观质量限制缺陷

名称	现象	限制缺陷		
		支座垫石、锚下混凝土、锚索垫块等局部承压构件或部位	梁、板、拱、墩台身、盖梁、塔柱、防撞护栏、挡块、伸缩装置锚固块、封锚、小型预制构件等	挡土墙、承台、锚碇块体、隧道锚塞体、沉井、基础、桥头搭板、边坡框格梁等
裂缝	表面延伸到内部的缝隙	存在非受力裂缝和宽度超过设计规定值的受力裂缝	存在宽度超过设计规定限值的非受力裂缝（设计未规定的，对防撞护栏及边框框格梁、隐蔽结构或构件等为 0.3mm，其他结构或构件 0.2mm）；全预应力及 A 类预应力混凝土构件存在受力裂缝，B 类预应力构件和钢筋混凝土构件存在宽度超过设计和相关规范限值的受力裂缝	
孔洞	深度超过保护层厚度的孔穴	存在孔洞		
露筋	钢筋未被混凝土包裹而形成的外露	存在露筋		
蜂窝	表面缺失水泥浆形成的局部蜂窝样粗骨料外露	存在蜂窝	主要受力部位：存在蜂窝； 其他部位：单个蜂窝面积大于 0.02m <sup>2</sup> ，或蜂窝总面积超过所在面面积的 1%，或深度超过 10mm 的蜂窝	单个蜂窝面积大于 0.04m <sup>2</sup> ，或蜂窝总面积超过所在面面积的 2%，或深度超过 15mm 的蜂窝
疏松	由离析、振捣不足而形成的局部不密实	存在疏松	主要受力部位：存在疏松； 其他部位：疏松总面积超过所在面面积的 1%；任何一处面积大于 0.02 m <sup>2</sup> 的疏松；深度超过 10mm 的疏松	疏松总面积超过所在面面积的 2%；任何一处面积大于 0.04m <sup>2</sup> 的疏松；深度超过 15mm 的疏松

表B.1 (续)

名称	现象	限制缺陷		
		支座垫石、锚下混凝土、锚索垫块等局部承压构件或部位	梁、板、拱、墩台身、盖梁、塔柱、防撞护栏、挡块、伸缩装置锚固块、封锚、小型预制构件等	挡土墙、承台、锚碇块体、隧道锚塞体、沉井、基础、桥头搭板、边坡框格梁等
夹渣	混凝土中夹有杂物	存在夹渣	若杂物为钢筋、钢板等易腐蚀金属，视同为露筋；若杂物为土块、木块、混凝土碎块及其他杂物等视同为蜂窝	-
麻面	混凝土表面局部缺浆、粗糙或密集小凹坑	预制构件：麻面总面积超过所在面面积的2%； 其他结构或构件：麻面总面积超过所在面面积的3%		非隐蔽结构或构件：麻面总面积超过所在结构或构件面积的4%； 隐蔽结构或构件：麻面总面积超过所在结构或构件面积的6%
外形缺陷	棱线不直、翘曲不平、飞边凸肋、啃边、崩角	影响结构使用功能或构件安装的外形缺陷，深度超过保护层厚度的啃边、崩角		
其他表面缺陷	掉皮、起砂、污染	预制构件：缺陷超过所在面面积的2%； 其他构件：缺陷超过所在面面积的3%；		非隐蔽结构或构件：缺陷总面积超过所在结构或构件面积的4%。 隐蔽结构或构件：缺陷总面积超过所在结构或构件面积的6%；
注1：非受力裂缝指由荷载以外的作用而产生的裂缝，受力裂缝指由荷载而产生的裂缝。 注2：主要受力部位包括梁、板、盖梁的跨中、支承区段，拱脚、拱顶区段，塔柱底区段，连接区段等部位。				



**附录 C**  
**(规范性附录)**  
**水泥混凝土抗压强度评定**

**C.1** 评定水泥混凝土的抗压强度，宜采用现行《公路工程水泥及水泥混凝土试验规程》（JTG 3420）中的水泥混凝土抗压强度试验方法（T0553），以标准养生 28d 龄期的试件为准，试件为边长 150mm 的立方体，3 个试件为 1 组，不同强度等级及不同配合比的混凝土应在浇筑地点或拌和地点分别随机制取试件。

**C.2** 水泥混凝土的抗压强度应以养护单元为检验评定单元。试件制取组数应符合本文件各养护实测项目中相应项次的规定；当实测项目中对此未予明确时，制取组数应符合下列规定：

- a) 不同强度等级及不同配合比的混凝土应在浇筑地点或拌和地点随机取样，分别制取试件。
- b) 浇筑一般体积的结构物（如基础、墩台等）时，每一单元结构物应制取 2 组。
- c) 连续浇筑大体积结构时，每 80~200m<sup>3</sup> 或每一工作班应制取 2 组。
- d) 上部结构主要构件长 16m 以下应制取 1 组，16~30m 制取 2 组，31~50m 制取 3 组，50m 以上者不少于 5 组。小型构件每批或每工作班组至少制取 2 组。
- e) 每根钻孔桩至少应制取 2 组；桩长 20m 以上者不少于 3 组；桩径大、浇筑时间很长时，不少于 4 组。如换工作班时，每工作班应制取 2 组。
- f) 小桥涵、挡土墙等构筑物每座、每处或每工作班制取不少于 2 组。当原材料和配合比相同并由同一拌和站拌制时，可几座或几处合并制取 2 组。
- g) 应根据施工需求，另制取几组与结构同条件养生的试件，作为拆模、吊装、预应力张拉、承受荷载等施工阶段的强度依据。

**C.3** 水泥混凝土抗压强度的合格评定应符合下列规定：

- a) 同批试件组数大于或等于 10 组时，应以数理统计方法评定，并满足下述条件：

$$m_{f_{cu}} \geq f_{cu,k} + \lambda_1 S_n \quad (C.1)$$

$$f_{cu,\min} \geq \lambda_2 f_{cu,k} \quad (C.2)$$

式中：

$n$ —同批次混凝土试件组数；

$m_{f_{cu}}$ —同批  $n$  组试件强度的平均值（MPa），精确到 0.1MPa；

$S_n$ —同批  $n$  组试件强度的标准差（MPa），精确到 0.01MPa。当  $S_n < 2.50MPa$  时，取

$$S_n = 2.50MPa;$$

$f_{cu,k}$ —混凝土设计强度等级（MPa）；

$f_{cu,\min}$ — $n$  组试件中抗压强度的最小值（MPa），精确到 0.1MPa；

$\lambda_1$ 、 $\lambda_2$ —合格判定系数，见表C.1  $\lambda_1$ 、 $\lambda_2$  的值。

表C.1  $\lambda_1$ 、 $\lambda_2$  的值

n	10~14	15~19	$\geq 20$
$\lambda_1$	1.15	1.05	0.95
$\lambda_2$	0.9	0.85	

b) 同批试件组数小于 10 组时，可用非数理统计方法评定，并满足下述条件：

$$m_{f_{cu}} \geq \lambda_3 f_{cu,k} \quad (C.3)$$

$$f_{cu,\min} \geq \lambda_4 f_{cu,k} \quad (C.4)$$

式中：

$\lambda_3$ 、 $\lambda_4$ —合格判定系数，见表C.2取用。

表C.2  $\lambda_3$ 、 $\lambda_4$  的值

n	<C60	$\geq C60$
$\lambda_3$	1.15	1.10
$\lambda_4$	0.95	

C.4 检查项目中，水泥混凝土抗压强度评定为不合格的，相应养护单元为不合格。

**附录 D**  
**(规范性附录)**  
**水泥砂浆强度评定**

D.1 评定砌筑用水泥砂浆强度，应以标准养生 28d 的试件为准；试件为边长 70.7mm 的立方体，3 个试件为 1 组；试验及计算方法应符合现行《建筑砂浆基本性能试验方法标准》(JGJ/T 70) 的规定。

D.2 评定砌筑水泥砂浆强度应以养护单元为检验评定单元，试件制取组数应符合下列规定：

- a) 重要及主体砌筑物，每工作班应制取 2 组。
- b) 一般及次要砌筑物，每工作班可制取 1 组。
- c) 不同强度等级及不同配合比的水泥砂浆应分别随机制取试件，试件组数应不少于 3 组。
- d) 拱圈砂浆应同时制取与砌体同条件养生的试件，以检查各施工阶段强度。

D.3 评定地基注(压)浆加固所用水泥基注浆材料，可采用现行《水泥胶砂强度试验方法(ISO 法)》(GB/T 17671)规定的方法，进行抗折强度和抗压强度试验。试件为 40mm×40mm×160mm 的棱柱体，按标准方法制作和养生。不同强度等级及不同配合比的水泥砂浆应分别随机制取试件，每工作班制取 2 组。采用水泥基之外的其他胶合材料的注(压)浆材料，强度试验方法可参照上述规定。

D.4 水泥砂浆强度的合格标准应符合下列规定：

- a) 同强度等级试件的平均强度应不低于设计强度的 1.1 倍。
- b) 任意一组试件的强度应不低于设计强度的 85%。

D.5 水泥砂浆(水泥基注浆材料)强度评为不合格时相应养护单元为不合格。

附录 E  
(规范性附录)  
喷射混凝土抗压强度评定

- E.1 喷射混凝土抗压强度系指在喷射混凝土板件上，切割制取  $100\text{mm} \times 100\text{mm} \times 100\text{mm}$  的立方体试件，在标准条件下养护至 28d，采用现行《公路工程水泥及水泥混凝土试验规程》(JTG 3420) 中的水泥混凝土抗压强度试验方法 (T0553) 测得极限抗压强度，乘以 0.95 的系数 (精确到 0.1MPa) 后得到的抗压强度。
- E.2 从现场喷筑的混凝土板上切割取得的混凝土试块，应无明显裂缝和缺损，并符合标准试件制作所需的高度、平整度和垂直度要求，否则应予以舍去，并重新取样。
- E.3 应根据喷射混凝土的特点，取同材料、同配合比、同喷射工艺的混凝土作为一个验收批，并要求每个工作班内，每不大于  $50\text{m}^3$  作为一个验收批，制取一组混凝土强度试块，每组不少于 3 个试块。材料、配合比、喷射工艺发生变化时应另外制取新试件。
- E.4 喷射混凝土强度的合格标准应符合下列规定：
- a) 当同批试件组数  $n \geq 10$  时，试件抗压强度平均值不低于设计值，任一组试件抗压强度不低于 0.85 倍设计值。
  - b) 当同批试件组数  $n < 10$  时，试件抗压强度平均值不低于 1.15 倍设计值，任一组试件抗压强度不低于 0.9 倍设计值。
- E.5 喷射混凝土抗压强度评定为不合格时，相应养护单元为不合格。

**附录 F**  
**(规范性附录)**  
**锚固承载力现场检验方法及评定**

### F.1 适用范围及应用条件

F.1.1 本方法适用于混凝土结构锚固工程质量的现场检验。

F.1.2 锚固工程质量应按其锚固件抗拔承载力的现场抽样检验结果进行评定。

注：本附录的锚固件仅指种植带肋钢筋、全螺纹螺杆和锚栓。

F.1.3 锚固件抗拔承载力现场检验分为非破损检验和破坏性检验。选用时应符合本附录第 F.1.4 条和第 F.1.5 条的规定。

F.1.4 对下列场合应采用破坏性检验方法对锚固质量进行检验：

- a) 重要结构构件。
- b) 悬挑结构、构件。
- c) 对该工程锚固质量有怀疑。
- d) 仲裁性检验。

F.1.5 当按本附录 F.1.4 第 a) 项的规定，对重要结构构件锚固件锚固质量采用破坏性检验方法确有困难时，若该批锚固件的连接系按《建筑结构加固工程施工质量验收规范》（GB 50550）的规定进行设计计算，可在征得业主和设计单位同意的情况下，改用非破损抽样检验方法，但必须按表 F.1 确定抽样数量。

注：若该批锚固件已进行过破坏性试验，且不合格时，不得要求重作非破损检测。

F.1.6 对一般结构构件，其锚固件锚固质量的现场检验可采用非破损检验方法。

F.1.7 若受现场条件限制，无法进行原位破坏性检验操作时，允许在工程施工的同时（不得后补），在被加固结构附近，以专门浇筑的同强度等级的混凝土块体为基材种植锚固件，并按规定的时间进行破坏性检验；但应事先征得设计和监理单位的书面同意，并在场见证试验。

本条规定不适用于仲裁性检验。

### F.2 抽样规则

F.2.1 锚固质量现场检验抽样时，应以同品种、同规格、同强度等级的锚固件安装于锚固部位基本相同的同类构件为一检验批，并应从每一检验批所含的锚固件中进行抽样。

F.2.2 现场破坏性检验的抽样，应选择易修复和易补种的位置，取每一检验批锚固件总数的 1%，且不少于 5 件进行检验。若锚固件为植筋，且种植的数量不超过 100 件时，可仅取 3 件进行检验。仲裁性检验的取样数量应加倍。

F.2.3 现场非破损检验的抽样，应符合下列规定：

- a) 锚栓锚固质量的非破损检验：
  - 1) 对重要结构构件，应在检查该检验批锚栓外观质量合格的基础上，按表 F.1 规定的抽样数量，对该检验批的锚栓进行随机抽样。

表 F.1 重要结构构件锚栓锚固质量非破损检验抽样表

检验批的锚栓总数	≤100	500	1000	2500	≥5000
检验批的锚栓总数计算的最小抽样量	20%，且不少于5件	10%	7%	4%	3%
注：当锚栓总数介于两栏数量之间时，可按线性内插法确定抽样数量。					

2) 对一般结构构件，可按重要结构构件抽样量的50%，且不少于5件进行随机抽样。

b) 植筋锚固质量的非破损检验：

1) 对重要结构构件，应按其检验批植筋总数的3%，且不少于5件进行随机抽样。

2) 对一般结构构件，应按1%，且不少于3件进行随机抽样。

F.2.4 对承重结构加固工程的锚固质量检验，应按本文件的规定执行。

F.2.5 胶粘的锚固件，其检验应在胶粘剂达到其产品说明书标示的固化时间的当天，但不得超过7d进行。若因故需推迟抽样与检验日期，除应征得监理单位同意外，还不得超过3d。

### F.3 仪器设备要求

F.3.1 现场检测用的加荷设备，可采用专门的拉拔仪或自行组装的拉拔装置，但应符合下列要求：

- 设备的加荷能力应比预计的检验荷载值至少大20%，不大于检验荷载的2.5倍，且应能连续、平稳、速度可控地运行。
- 设备的测力系统，其整机误差不得超过全量程的±2%，且应具有峰值储存功能。
- 设备的液压加荷系统在短时（≤5min）保持荷载期间，其降荷值不得大于5%。
- 设备的夹持器应能保持力线与锚固件轴线的对中。
- 设备的支承点与植筋之间的净间距，不应小于3d（d为植筋或锚栓的直径），且不应小于60mm；设备的支承点与锚栓的净间距不应小于 $1.5h_{ef}$ （ $h_{ef}$ 为有效埋深）。

F.3.2 当委托方要求检测重要结构锚固件连接的荷载-位移曲线时，现场应安装测量位移的装置，锚栓抗拔试验装置见图F.1，植筋抗拔试验装置见图F.2。测量位移的装置，应符合下列要求：

- 仪表的量程不应小于50mm；其测量的误差不应超过±0.02mm。
- 测量位移装置应能与测力系统同步工作，连续记录，测出锚固件相对于混凝土表面的垂直位移，并绘制荷载-位移的全程曲线。

注：若受条件限制，允许采用百分表，以手工操作进行分段记录。此时，在试样到达荷载峰值前，其位移记录点应在12点以上。

F.3.3 现场检验用的仪器设备应定期送计量机构校准。若遇到下列情况之一时，还应及时重新校准：

- 读数出现异常。
- 被拆卸检查或更换零部件后。

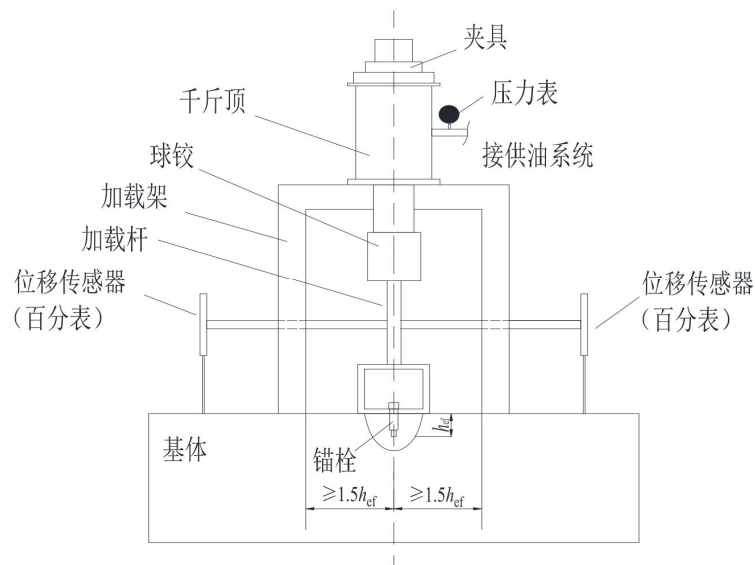


图 F.1 安装有测量位移的锚栓抗拔试验装置

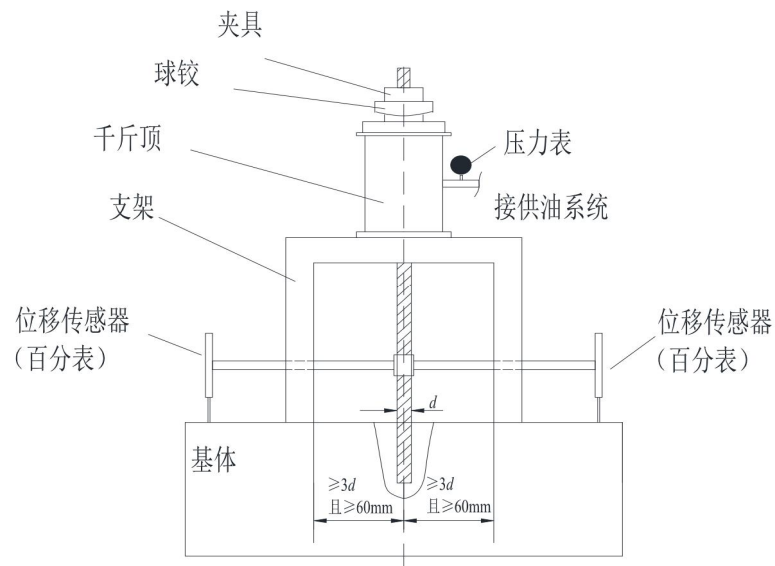


图 F.2 安装有测量位移的植筋抗拔试验装置

#### F.4 拉拔检测方法

F.4.1 检验锚固拉拔承载力的加荷制度分为连续加荷和分级加荷两种，可根据实际条件进行选用，但应符合下列规定：

a) 非破损检验

1) 连续加荷制度

应以均匀速率在2min~3min时间内加荷至设定的检验荷载，并在该荷载下持荷2min。

2) 分级加荷制度

应将设定的检验荷载均分为10级，每级持荷1min至设定的检验荷载，且持荷2min。

3) 非破损检验的荷载检验值应符合下列规定：

对植筋，应取 $1.2 N_t$ 作为检验荷载。

对锚栓，应取 $1.3 N_t$ 作为检验荷载。

注： $N_t$ 为锚固件连接受拉承载力设计值，应由设计单位提供；检测单位及其他单位均无权自行确定。

b) 破坏性检验

1) 连续加荷制度

对锚栓应以均匀速率控制在2min~3min时间内加荷至锚固破坏；

对植筋应以均匀速率控制在2min~7min时间内加荷至锚固破坏。

2) 分级加荷制度

应按预估的破坏荷载值 $N_u$ 作如下划分：前8级，每级 $0.1 N_u$ ，且每级持荷1min~

1.5min；自第9级起，每级 $0.05 N_u$ ，且每级持荷30s，直至锚固破坏。

## F.5 检验结果的评定

F.5.1 非破损检验的评定，应根据所抽取的锚固试样在持荷期间的宏观状态，按下列规定进行：

- 当试样在持荷期间锚固件无滑移、基材混凝土无裂纹或其他局部损坏迹象出现，且施荷装置的荷载示值在2min内无下降或下降幅度不超过5%的检验荷载时，应评定其锚固质量合格。
- 当一个检验批所抽取的试样全数合格时，应评定该批为合格批。
- 当一个检验批所抽取的试样中仅有5%或5%以下不合格（不足1根，按1根计）时，应另抽不合格数量的2倍进行破坏性检验。若检验结果全数合格，该检验批仍可评为合格批。
- 当一个检验批抽取的试样中不止5%（不足1根，按1根计）不合格时，应评定该批为不合格批，且不得重做任何检验。

F.5.2 破坏性检验结果的评定，应按下列规定进行：

- 当检验结果符合下列要求时，其锚固质量评为合格：

$$N_{u,m} \geq [r_u] N_t \quad (\text{F.1})$$

且

$$N_{u,\min} \geq 0.85 N_{u,m} \quad (\text{F.2})$$

式中：

$N_{u,m}$ —受检验锚固件极限抗拔力实测平均值；

$N_{u,\min}$ —受检验锚固件极限抗拔力实测最小值；



$N_t$ —受检验锚固件连接的轴向受拉承载力设计值；

$[\gamma_u]$ —破坏性检验安全系数，按表F.2取用。

b) 当  $N_{u,m} < [\gamma_u] N_t$ ，或  $N_{u,\min} < 0.85 N_{u,m}$  时，应评该锚固质量不合格。

表 F.2 检验用安全系数  $[\gamma_u]$

锚固件种类	破坏类型	
	钢材破坏	非钢材破坏
植筋	$\geq 1.45$	-
锚栓	$\geq 1.65$	$\geq 3.5$

F.5.3 拉拔承载力评定为不合格时，相应养护单元为不合格。

**附录 G**  
**(规范性附录)**  
**防水层与混凝土间正拉黏结强度评定**

- G.1 本附录适用于混凝土桥面防水层黏结正拉强度的现场检测和评定。
- G.2 现场使用的黏结强度检测仪（拉拔仪）技术性能应不低于《数显式黏结强度检测仪》（JG/T 507）的规定。
- G.3 测点数量和布置应符合下列规定：
- a) 当一个施工段的面积不大于 500 m<sup>2</sup>时测 5 点，超过 500 m<sup>2</sup>时每增加 500 m<sup>2</sup>增加测 2 点，每一连续施工的防水层桥面长度为一个施工段。
  - b) 测点应随机布置，且间距不小于 5.0m。
- G.4 被测部位表面应清理干净并保持干燥。预切缝形状为直径 50mm 的圆形，从清理干净的表面向混凝土基体内部切割预切缝，切入深度为 3~5mm、宽度 1~2mm。切缝完毕，应再次清理表面。
- G.5 应采用高强、快速固化的粘结剂粘贴圆形钢标准块，避免黏结剂进入预切缝。在黏结剂完全固化前不得扰动钢标准块。
- G.6 钢标准块直径为 50mm，厚度不低于 20mm，应采用 45 号钢制作，其带有的传力螺杆应满足所用检测仪的要求。
- G.7 检测应在防水层固化干燥后连接钢标准块。加载应以 1500~2000N/min 的均匀速度加载，记录破坏时的荷载值和防水层温度，并观察破坏形式。检测完成后应对检测部位进行修补。
- G.8 正拉黏结强度应按（G.1）计算：

$$f_i = \frac{P_i}{A} \quad (\text{G.1})$$

式中：

$f_i$ ——测点*i*的正拉黏结强度（MPa）；

$P_i$ ——测点*i*破坏时的荷载值（N）；

$A$ ——钢标准块的黏结面积（mm<sup>2</sup>）。

- G.9 不应出现钢标准块与黏结胶间的界面破坏，否则重做。
- G.10 防水层黏结强度的合格标准应符合下列规定：
- a) 平均强度值应不低于设计强度值。
  - b) 低于设计强度值的测点数量应不超过 5%。
  - c) 最小强度值应不低于设计强度值的 85%。
- G.11 检测项目中防水黏结强度评定为不合格时，相应养护单元为不合格。

## 附录 H (规范性附录)

### 混凝土构件粘贴纤维复合材料、钢板的正拉黏结强度评定

- H.1 本方法适用于混凝土构件粘贴纤维复合材料、钢板的正拉黏结强度现场检验评定。
- H.2 现场使用的黏结强度检测仪（拉拔仪）的技术性能应不低于现行《数显式粘结强度检测仪》（JG/T 507）的规定。黏结强度检测仪应每年检定一次，发现异常时应随时维修、检定。
- H.3 测点数量和布置应符合下列规定：
- a) 箱梁腹板、板梁底面等大面积粘贴时，按加固面积每 100m<sup>2</sup> 测 3 点确定测点，3 点为 1 组。T 梁底、盖梁等局部粘贴时，按每构件测 3 点，抽查 10%且不少于 3 件确定测点，3 点为 1 组。
  - b) 测点应随机布置，间距不小于 500mm，且至少 1 个测点选择在加固构件的端部。
- H.4 对粘贴纤维片材加固，测试应在已完成的纤维片材中切割试件上进行。制作试件部位表面应清理干净，并保持干燥，从清理干净的表面向混凝土基体内部切割预切缝，切入深度 10~15mm，宽度 1~2mm。预切缝形状为直径 50mm 的圆形，切缝完毕，应再次清理表面。
- H.5 对粘贴钢板加固，应在粘贴界面处理的同时于被检构件粘贴钢板部位附近选取 3 块 100mm×100mm 的面积，进行同条件的表面处理，作为粘贴检验用钢标准块的位置，并按纤维片材试件制备相同要求切割预切缝。
- H.6 在试件上或已处理位置粘贴钢标准块，粘贴钢标准块应避免粘接剂进入预切缝，在粘接剂完全固化前不得扰动钢标准块。
- H.7 钢标准块为圆形，直径 50mm，厚度不小于 20mm，采用 45 号钢制作，其带有的传力螺杆应满足所用检测仪的要求。
- H.8 检验应在粘接剂完全固化后 1d 进行。检验应按拉拔仪的使用说明正确安装仪器和连接钢标准块，以 1500~2000N/min 的均匀速度加载，记录破坏时的荷载值，并观测破坏形态。正拉黏结强度现场测试示意图见图 H.1。

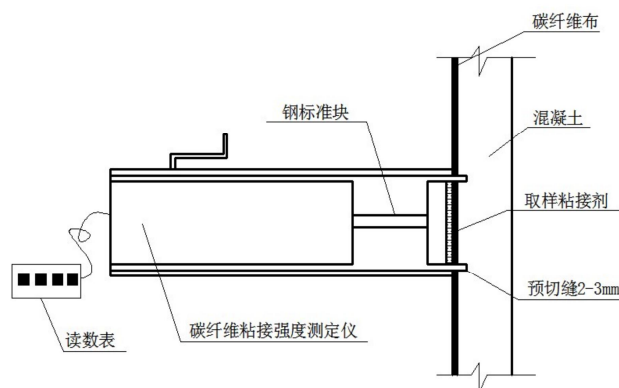


图 H.1 正拉黏结强度现场测试示意图

- H.9 正拉黏结强度应按下式计算：

$$f = \frac{P}{A} \quad (\text{H. 1})$$

式中：

$f$ —正拉黏结强度 (MPa)；

$P$ —试样破坏时的荷载值 (N)；

$A$ —试件 (钢标准块) 的黏结面面积 (mm<sup>2</sup>)。

H. 10 破坏形态应为下列形态：

- a) 混凝土内聚破坏：混凝土内部发生破坏。
- b) 层间破坏：粘接剂与混凝土间胶层界面破坏。
- c) 纤维片材破坏：出现两种或两种以上纤维片材内部破坏。
- d) 混合破坏：出现两种或两种以上的破坏形式。
- e) 不应出现钢标准块与粘接剂间的界面破坏，否则应重新粘贴测试。

H. 11 黏结强度应按下列要求进行评定：

- a) 当组内每一试样的破坏形态均为混凝土内聚破坏，或若出现混合破坏形式，混凝土内聚破坏面积不小于粘贴全面积的 85%，则该组合格。
- b) 若组内仅 1 个测点达不到上述要求，允许该组范围内重做 1 组，若全部合格，则该组合格，否则该组不合格。
- c) 检验批内各组均合格，则该检验批合格，否则该检验批不合格。若检验批组数超过 20 组，检验结果仅有 1 组的个别点不合格，则该检验批合格。

H. 12 黏结强度评为不合格时，相应养护单元为不合格。

附录 I  
(资料性附录)  
质量检验评定用表和质量保证资料

I.1 养护工程质量检验评定用表

I.1.1 养护单元工程质量检验评定表可参考样表 I.1。

I.1.2 养护工程质量评定表可参考样表 I.2。





## 1.2 质量保证资料要求

1.2.1 公路养护工程质量保证资料应按表 I.3 编制。

表 I.3 公路养护工程质量保证资料

类别	项次	资料清单
1. 所用原材料、半成品和成品质量检验结果	1-1	土质试验报告
	1-2	砂石料质量保证单和检验报告
	1-3	石灰、粉煤灰质量保证单和检验报告
	1-4	水泥质量保证单和检验报告
	1-5	水质分析报告（仅用于现拌水泥混凝土或砂浆）
	1-6	沥青质量保证单和检验报告
	1-7	钢材质量保证单和检验报告
	1-8	有色金属材料质量保证单和检验报告
	1-9	土工合成材料质量保证单和检验报告
	1-10	路桥用复合材料及反光材料质量保证单和检验报告
	1-11	焊接材料质量保证单和检验报告
	1-12	防腐蚀材料及防水材料质量保证单和检验报告
	1-13	建筑涂料质量保证单和检验报告
	1-14	水泥混凝土掺合料及外加剂质量保证单和检验报告
	1-15	嵌（接）缝料、建筑脂、结构膏质量保证单和检验报告
	1-16	烧结砖及砌块质量保证单和检验报告
	1-17	商品混凝土及砂浆质量保证单、发货单和检验报告
	1-18	沥青混合料质量保证单、发货单和检验报告
	1-19	水泥混凝土预制件质量保证单和检验报告
	1-20	金属制品质量保证单和检验报告
	1-21	橡胶、塑料制成品质量保证单和检验报告
	1-22	钢结构工厂预制件质量保证单和检验报告
	1-23	其他原材料、半成品、成品质量保证单和检验报告



表 1.3 (续)

类别	项次	资料清单
2. 材料配比、拌和加工控制检验和试验数据	2-1	现场拌和加工记录
	2-2	现拌水泥混凝土（砂浆）配合比试验报告和拌和记录
	2-3	现拌沥青混合料配合比试验报告和拌和记录
	2-4	钢结构焊接工艺评定报告
	2-5	水泥混凝土碎石化粒径筛分试验报告
	2-6	其他材料配合比报告和现场加工记录
3. 地基处理、隐蔽工程施工记录和桥梁、隧道施工监控资料	3-1	局部地基处理施工验收记录
	3-2	路基沉降观测记录和汇总表
	3-3	土工材料施工验收记录
	3-4	开挖沟槽施工验收记录
	3-5	沟槽回填压实度记录
	3-6	水泥混凝土基础施工记录
	3-7	水泥混凝土结构钢筋施工验收记录
	3-8	沥青混凝土路面中、下面层施工验收记录
	3-9	结构用预制构件现场加工记录
	3-10	预应力张拉记录及汇总表
	3-11	立柱埋设深度施工验收记录
	3-12	大桥、特大桥、长隧道、特长隧道施工监控资料
	3-13	其他隐蔽工程施工验收记录
4. 质量控制指标的试验记录和质量检验汇总图表	4-1	水泥混凝土弯拉强度试验报告和汇总计算表
	4-2	水泥混凝土抗压强度试验报告和汇总计算表
	4-3	喷射混凝土抗压强度试验报告和汇总计算表
	4-4	水泥砂浆强度检测报告和汇总计算表
	4-5	基桩低应变动力检测报告
	4-6	基桩超声波检测报告
	4-7	基桩高应变动力检测报告
	4-8	基桩静载试验报告
	4-9	紧固件连接工程检测报告
	4-10	焊缝无损检验报告
	4-11	其他质量控制指标的试验记录和汇总图表

表 1.3 (续)

类别	项次	资料清单
5. 施工过程中遇到的非正常情况记录及其对工程质量影响的分析评价	5-1	施工过程中出现异常情况时的施工情况记录
	5-2	施工过程中出现的异常情况对工程质量影响分析的书面材料, 包括技术处理方案及执行情况
6. 施工过程中如发生质量事故, 经处理补救后达到设计要求的认可证明文件等	6-1	质量事故报告单
	6-2	质量事故处理报告
	6-3	质量事故处理过程中的施工记录
	6-4	处理完毕后达到设计要求的认可证明文件

## 1.3 竣工资料检查用表

1.3.1 公路养护工程竣工资料检查用表可按表 I.4 编制。

表 I.4 公路养护工程竣工资料检查用表

工程名称		工程范围	
施工单位		开竣工日期	
序号	检查内容	内业资料名称	检查情况
1	立项文件和 造价文件	1) 立项文件	
		2) 合同文件	
		3) 造价文件	
2	施工大纲及 批复	1) 施工大纲	
		2) 施工大纲批复	
3	技术交底和 会议纪要	1) 设计交底会议纪要	
		2) 施工图交底会议纪要	
		3) 关键施工技术交底记录	
		4) 验收会议纪要及整改消项报告	
4	工程施工过 程资料	1) 开工报告	
		2) 停工报告	
		3) 复工报告	
		4) 竣工报告	
		5) 水准点、控制点和基准线复测记录	
		6) 施工日志及施工原始记录	
5	施工及监理 质量管理资 料	1) 工程项目划分表	
		2) 工程质量保证资料	
		3) 工程质量检验评定表	
		4) 监理质量控制文件	
6	竣工图表	1) 竣工图目录	
		2) 变更单及相关竣工图对照汇总表	
		3) 设计变更单及业务联系单	
		4) 竣工图、表及相关影像资料	
7	工程总结及 工程验收文 件	1) 施工总结	
		2) 监理工作总结	
		3) 设计工作总结	
		4) 养护工程合同项目管理总结	
		5) 单项工程质量验收文件	
		6) 工程竣工验收报告单	
检查意见汇总			

检查负责人：

记录人：

复核：

年 月 日

1.3.2 公路养护工程竣工资料检查用表可按表 I.5 编制。

表 I.5 公路养护工程验收报告单

工程编号		工程性质	
工程名称			
工程地点（桩号）			
投（议）标价		决算金额	
开工日期	年 月 日	竣工日期	年 月 日
管理机构		联系电话	
建设单位		项目负责人	
设计单位		设计负责人	
施工单位		项目经理	
监理单位		总监理工程师	
主要 工程 量			
施工单位自检意见  自评养护工程质量等级：  项目经理（签名）：  （公章） 年 月 日		监理单位自检意见  建议养护工程质量等级：  总监理工程师（签名）：  （公章） 年 月 日	
建设单位自检意见  养护工程质量等级：  负责人（签名）：  （公章） 年 月 日		管理机构或质量监督机构鉴定意见  养护工程质量等级：  负责人（签名）：  （公章） 年 月 日	

附件

# 广东省公路桥涵养护工程质量检验评定指南 (试行)

(GDJT 001-09-2023)

条文说明

## 1 范围和总体要求

1.2 应急养护工程一般分为先期处置和系统处置两个阶段，其中“先期处置”是临时性应急性抢通、保通、抢修阶段，该阶段难以按正常工程进行质量控制。后续“系统处置”阶段的工作大部分与一般养护工程类似，可以按正常工程进行质量控制。因此，本条在《公路养护工程质量检验评定标准 第一册 土建工程》（JTG 5220）相应内容基础上，结合我省各级公路桥涵管养单位意见，对应急养护工程不作统一要求，相关单位可以根据应急养护工程的实际情况参照执行。

## 4 基本规定

### 4.1 一般规定

4.1.2 本条规定是在《公路养护工程质量检验评定标准 第一册 土建工程》（JTG 5220-2020）相应内容基础上，结合我省各级公路桥涵管养单位意见，对养护工程的划分进行了进一步补充。

## 5 桥梁养护工程

### 5.1 一般规定

5.1.2 当桥梁加固采用增大截面、改变结构受力方式等工艺时，在整个施工过程中，桥梁在不同施工阶段，受力结构发生不同变化。当桥梁加固完成后投入使用时，是桥梁的最终受力形态，故本文件按最终的结构形态对桥梁类型进行分类和评定。

### 5.2 混凝土结构养护

#### 5.2.1 混凝土表面缺损修补

混凝土表层缺陷修补主要有混凝土（砂浆）、聚合物水泥混凝土（砂浆）、改性环氧砂浆（混凝土）修补等方法，其中混凝土修补主要用于混凝土桥梁构件表面蜂窝、空洞以及较大范围破损等缺陷，砂浆修补主要是构件表面缺陷深度较浅、小面积缺陷；聚合物水泥混凝土（砂浆）主要用于桥梁表面的风化、剥落、露筋及小面积的破损等缺陷；改性环氧砂浆（混凝土）修补常用于各种混凝土表层缺陷。

#### 5.2.3 混凝土裂缝修补

1. 表面封闭法：适用于宽度小于 0.15mm 的裂缝处理。
2. 自动低压渗注法：适用于数量较多、宽度在 0.10~1.50mm 间的裂缝处理。
3. 压力灌注法：适用于较深、宽度 $\geq 0.15$ mm 的裂缝处理。

##### 5.2.3.2 混凝土裂缝修补实测项目

实测项目表 5.2.3.2-1 项次 1~3 是在《公路养护工程质量检验评定标准 第一册 土建工程》（JTG 5220-2020）的基础上新增内容，这是因为在部分公路桥梁加固中，由于对裂缝处理宽度、长度、封闭宽度不够重视，导致裂缝的封闭质量不高，部分裂缝没有做到全面封闭，导致裂缝封闭的耐久性不足，加固质量难以保证，为避免类似情况发生，结合《公路桥梁加固施工技术规范》（JTG/T J23-2008）的相关内容对裂缝处理宽度、长度、封闭宽度作出了相应要求。

### 5.2.8 钢丝绳网片外加聚合物砂浆加固

钢丝绳网片外加聚合物砂浆加固具有耐火、耐高温、耐腐蚀、耐老化、加固增加厚度小，基本不影响原结构物的净空等优点。在实际施工中，易于大规模机械化施工，在结构加固过程中不影响建筑的使用，对被加固的母体表面没有平整要求，节点处理方便，可以加固有缺陷或者强度低的混凝土结构。

5.2.8.1 f) 对于外露的原有钢筋补强方式主要采用焊接加长和植筋。对于外露原有钢筋长度满足《公路桥涵施工技术规范》（JTG/T 3650）相关要求，应采用焊接加长进行补强；对于外露原有钢筋长度不满足《公路桥涵施工技术规范》（JTG/T 3650）相关要求或钢筋型号不满足设计文件要求时，应采用植筋对加固区域进行补强，植筋的相关要求应满足设计文件要求或本文件第 5.2.4 节的相关要求。

### 5.2.9 预应力钢丝绳外加聚合物砂浆加固

预应力钢丝绳外加聚合物砂浆加固技术通过对小直径的高强钢丝绳施加预应力，并将预应力钢丝绳与结构内部已有纵筋在两端锚固于一体，从而实现受弯构件底部受拉纤维的加强。适用于板梁及下缘较宽的梁体，如简支小箱梁、宽幅 T 梁等。

## 5.3 桥面及附属设施养护

### 5.3.1 桥面铺装维修

5.3.1.4 a) 《公路养护工程质量检验评定标准 第一册 土建工程》（JTG 5220-2020）第 5.2.3 条对加铺或铣刨重铺沥青混凝土面层“泛油、松散、脱皮、坑槽、粗细料明显离析、明显碾压轮迹”等缺陷的累计长度要求不超过 100m，但对于中小桥类的养护单元，100m 的上限过大。本文件参照《公路工程竣（交）工验收办法与实施细则》对面层外观“表面应平整密实，不应有松散、油包、波浪、泛油、封面料明显散失等现象，有上述缺陷的面积之和不得超过受检面积的 0.2%...”的规定，采用缺陷面积比例控制。

《公路养护工程质量检验评定标准 第一册 土建工程》（JTG 5220-2020）路面养护工程每 10000~35000m<sup>2</sup> 路面维修作为 1 个养护单元，该标准第 5.2.3 条明确上述缺陷的累计长度不超过 100m。经调研，上述缺陷的平均宽度约为 1.5m，换算为面积比例为 0.43%~1.5%。桥面铺装维修项目工程量一般低于路面维修工程，取高值，即 1.5%。

### 5.3.4 伸缩装置维修与更换

伸缩缝在沿桥梁轴线方向应能自由伸缩，当车辆驶过时平顺无突跳，不漏水、牢固可靠。伸缩缝维修主要是对锚固混凝土、橡胶条以及钢板进行维修；当伸缩功能不满足使用要求且严重破损、失效，维修困难时，一般采用更换。早期使用的桥梁伸缩缝，如 U 形锌铁皮伸缩缝、钢板或齿板伸缩缝、橡胶条伸缩缝、板式橡胶伸缩缝等，由于构造和安装的缺陷，多数使用效果不好或出现不同程度的损坏、漏水、失效，在养护维修时，一般采用更换。

相较于《公路养护工程质量检验评定标准 第一册 土建工程》（JTG 5220-2020），本文件删除了纵坡的检查项目。主要考虑到伸缩装置的安装纵坡受桥面实际横坡的影响，通过“与桥面高差”和“平整度”的检查项目能有效确保伸缩装置的纵坡与桥面横坡相适应。

依据《广东省交通集团有限公司桥梁伸缩装置技术指南》（粤交集基〔2021〕415 号）的要求：营运项目需要更换伸缩装置时，原则上应整条更换（可分段分次）且纵梁不允许出现焊接接头。如

需分段分次更换时，现场对接位置应设置在车道分界线处，接头位置纵梁可不进行焊接连接，但接头处两侧连续3道支承横梁的中心间距应不大于0.6m，接头两侧位移箱净距应不大于0.2m，并保证位移箱的安装质量。上述规定通过横梁加密的方式提升模数式（多缝）伸缩装置的受力性能，取得了良好的效果。营运项目更换伸缩装置基本是不中断交通分段分次更换，分段接头处的焊缝质量很难保证，提倡通过接头处构造加强的方式替代接头焊缝，如分段接头处构造没有加强，焊缝质量直接关系到伸缩装置的使用寿命，工地焊缝的质量检测尤为重要。

### 5.3.5 支座更换

当支座存在脱空、偏位超限、四氟滑板安装不规范、支座剪切角过大以及垫石破损等缺陷时，一般对支座进行维修；当支座不满足使用要求时，一般进行更换。

## 5.4 梁式桥上部结构养护

### 5.4.1 设置体外预应力

5.4.1.2 项次3 张拉伸长率反映的是预应力筋（束）的弹性模量和沿程应力分布状况，应符合设计要求，设计未要求时按施工技术规范规定为±6%。

5.4.1.2 项次7 参照《广东省公路桥梁工程后张法预应力施工及检测技术指南》（粤交质〔2021〕424号）。

### 5.4.5 增加支点改变结构体系加固

采用增加支点改变结构体系方法进行桥梁加固时，按设计位置修建新桥墩，一般还要对支点处梁体进行加固补强。

## 5.5 拱桥主拱养护

### 5.5.7 圯工拱桥加固

圯工拱桥可采用增大主拱截面、调整拱上建筑恒载以及增强横向整体性等进行加固，常用加固方法有拱腹增设钢筋混凝土拱圈（套拱）加固和拱背增大截面加固两种方法，按照施工工艺可划分为立模浇筑混凝土加固拱圈和喷射混凝土加固拱圈。

## 5.9 基础养护

### 5.9.4 夹克法桩基加固

对于采用夹克法进行桩基加固的工程，应保证玻纤套筒完全包裹住桩身修补范围。由于桩基外形为圆型，玻纤套筒加工的直径精度以及安装时的垂直度均会对加固质量产生影响，故在实测项目中增设相应检查项目。